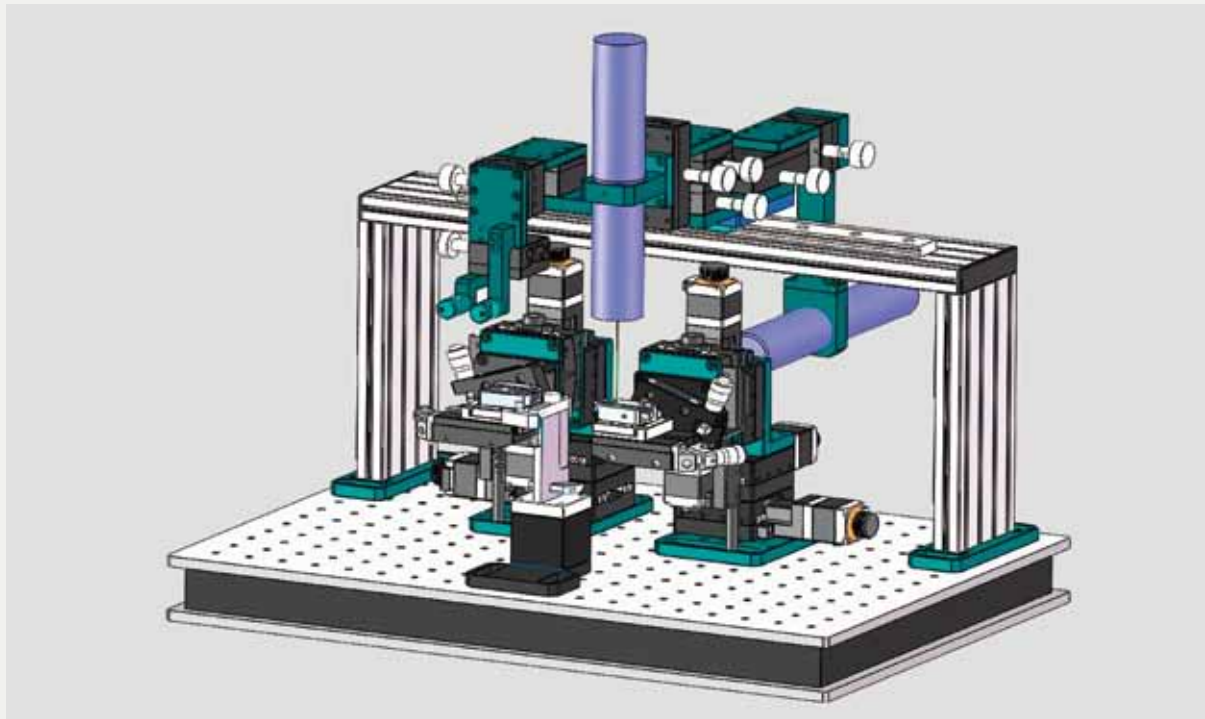


# 平面光波导PLC半自动耦合系统



**平面光波导 PLC 半自动耦合系统** 该系统的主要特点是彻底解决了手动系统对操作人员要求熟练程度高,产品一致性不好、效率不高等缺点。

系统采用 8 轴自动调节,两轴倾斜采用手动调节(调节器件端面平行)。同时,还解决了初始光自动查找的难题,使得员工很容易上手。

在系统中,采用了我们自己的专利传感器技术,以保证期间的间距,并确保不会出现期间的误碰撞。如果需要,可以增加自动端面调平行的功能,这个要利用传感器技术。

## 产品特征

- ▶ 适用器件: CWDM 平面式 AWG( TX/RX 40G-100G 产品耦合)、Splitter、AWG、VOA
- ▶ 等平面光波导类器件
- ▶ 高效率,正常 170 个以上 / 工作日 (Splitter)
- ▶ 采用进口高精度电动位移台,保证了高重复性 (< 0.1dB)
- ▶ 自主知识产权的传感器技术,保证器件间距并防碰撞
- ▶ 自动初始光查找
- ▶ 支持自动点胶和自动 UV 固化

## 产品规格

轴	驱动模式	分辨率	行程
X	电动	0.05 $\mu$ m / 脉冲 (20细分)	20mm
Y	电动	0.05 $\mu$ m / 脉冲 (20细分)	20mm
Z	电动	0.05 $\mu$ m / 脉冲 (20细分)	20mm
$\theta$ X	手动	30" / 格	$\pm 5^\circ$
$\theta$ Y	手动	30" / 格	$\pm 5^\circ$
$\theta$ Z	电动	30" / 格	$\pm 8^\circ$

手动位移台/单轴

多轴/组合单元

电动位移台/单轴

X

Z

水平Z轴

高分辨率

旋转

倾斜

弧摆

连接板

X Y

X Y Z

水平Z轴  
X Y ZX Y  $\theta$ X Y Z  $\theta$ 

组合单元

交叉滚柱导轨

直线滚珠导轨

燕尾式导轨

配件

应用系统