

电动升降台 EZ-6008

2D·3D CAD DATA

手动
位移台
/单轴

多轴/
组合
单元

电动
位移台
/单轴

X

Z

水平Z轴

高分辨率

旋转

倾斜

弧摆

连接板

X Y

X Y Z

水平Z轴
X Y Z

X Y θ

X Y Z θ

组合单元

交叉滚
柱导轨

直线滚
珠导轨

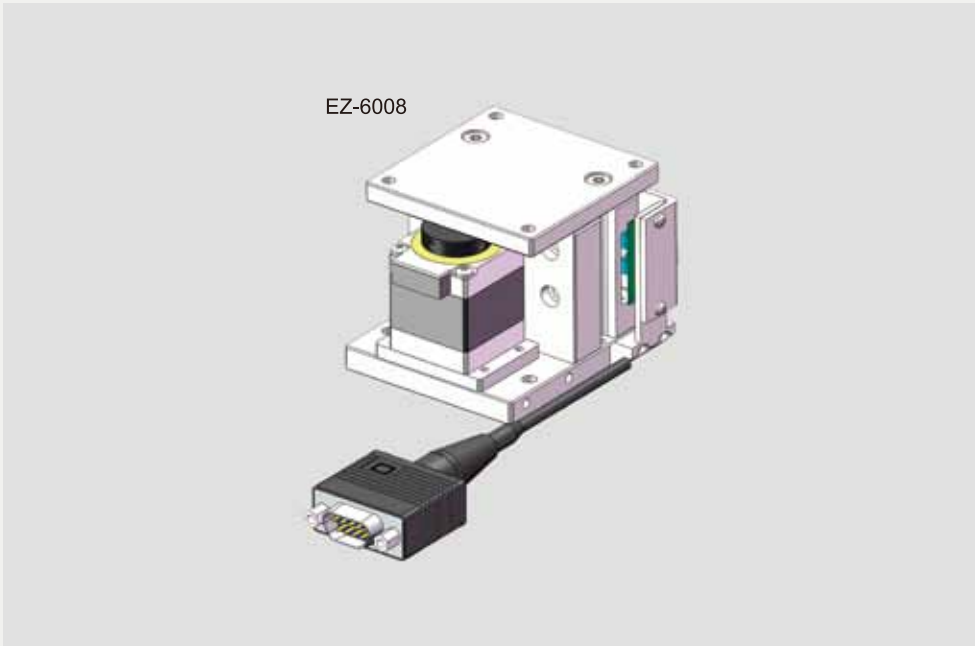
深沟滚
珠轴承

配件

应用
系统

特点

滚珠丝杆+交叉滚柱导轨精度高
 可换用五相电机



型号表示方法

E Z - □ □ □ □

①基本型号

②

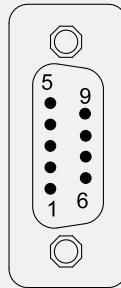
③

台面宽度

代码	规格
60	60×60mm

行程

代码	规格
08	10mm



电动滑块说明 (DB9)

管脚	描述	输入/输出
1	正限位	输出
2	原点	输出
3	负限位	输出
4	VCC	输入
5	GND	输入
6	B- (黑)	输入
7	B+ (绿)	输入
8	A- (蓝)	输入
9	A- (红)	输入

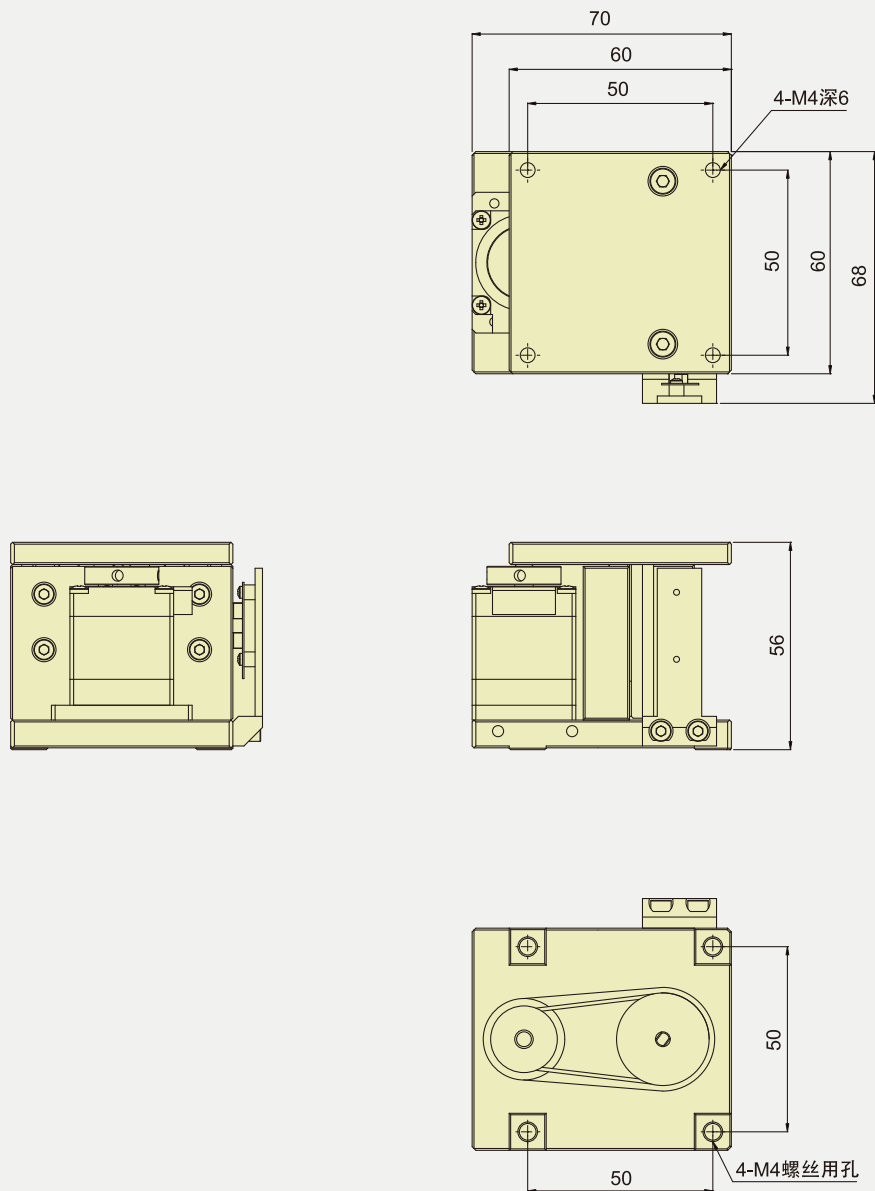
注：滑块到达限位输出低电平，否则高电平（需拉上）

滑块远端为正限位，近端负限位，中心ORG

型号		EZ-6008
机械规格	行程	10mm
	台面尺寸	60×60mm
	传动方式	滚珠丝杆 $\varnothing 6\text{mm}$ ，导程1mm
	导轨	交叉滚柱导轨
	材质	铝-黑色阳极氧化处理
精度规格	自重	0.6kg
	分辨率（整步/半步）	2.0 μm /1.0 μm
	最大速度	40mm/秒
	重复精度	$\pm 1\mu\text{m}$
	承重	6kgf
应用规格	直线性	2 μm
	运动平行度	50 μm
	限位传感器	
电气规格	原点传感器	EE-SX
	步进电机	5相步进，转角0.72°
	电源电压	24V $\pm 10\%$
	控制接口	DB9公端连接器

外形尺寸图

■ EZ-6008



手动
位移台
/单轴

多轴/
组合
单元

电动
位移台
/单轴

X

Z

水平Z轴

高分辨率

旋转

倾斜

弧摆

连接板

X Y

X Y Z

水平Z轴
X Y Z

X Y θ

Y Z θ

组合单元

交叉滚
柱导轨

直线滚
珠导轨

深沟滚
珠轴承

配件

应用
系统