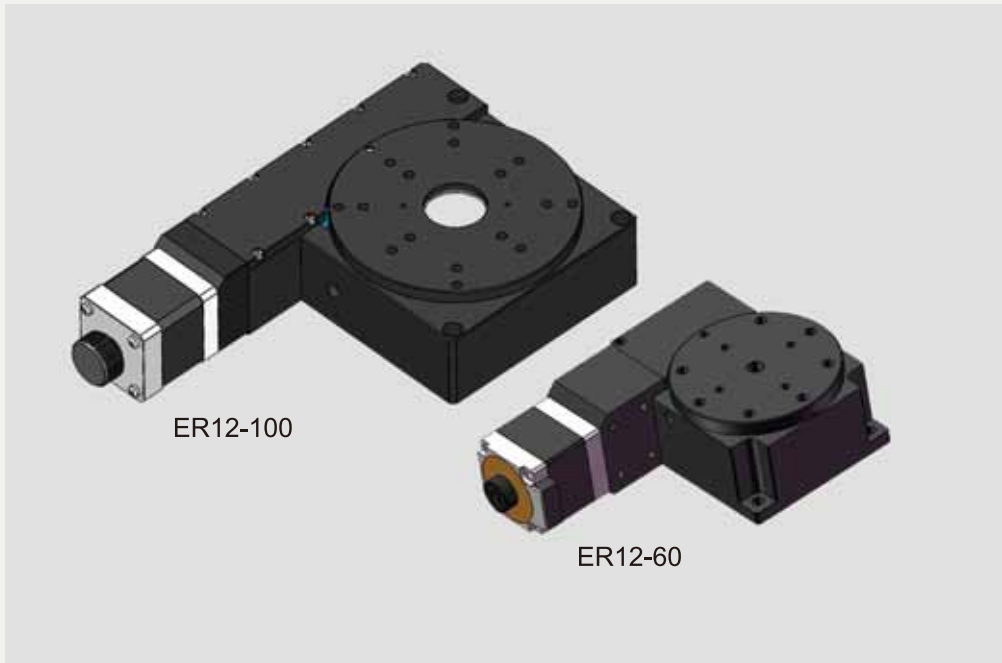


## 电动转台 ER12

2D·3D CAD DATA



ER12-100

ER12-60

手动位移台/单轴

多轴/组合单元

电动位移台/单轴

X

Z

水平Z轴

高分辨率

旋转

倾斜

弧摆

连接板

X Y

X Y Z

水平Z轴  
X Y Z

X Y θ

X Y Z θ

组合单元

交叉滚柱导轨

直线滚珠导轨

深沟滚珠轴承

配件

应用系统

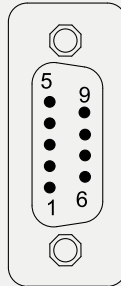
### 型号表示方法

ER12-□□□

①基本型号 ②

●台面宽度

代码	规格
60	Ø59mm
100	Ø99mm



### 电动滑块说明 (DB9)

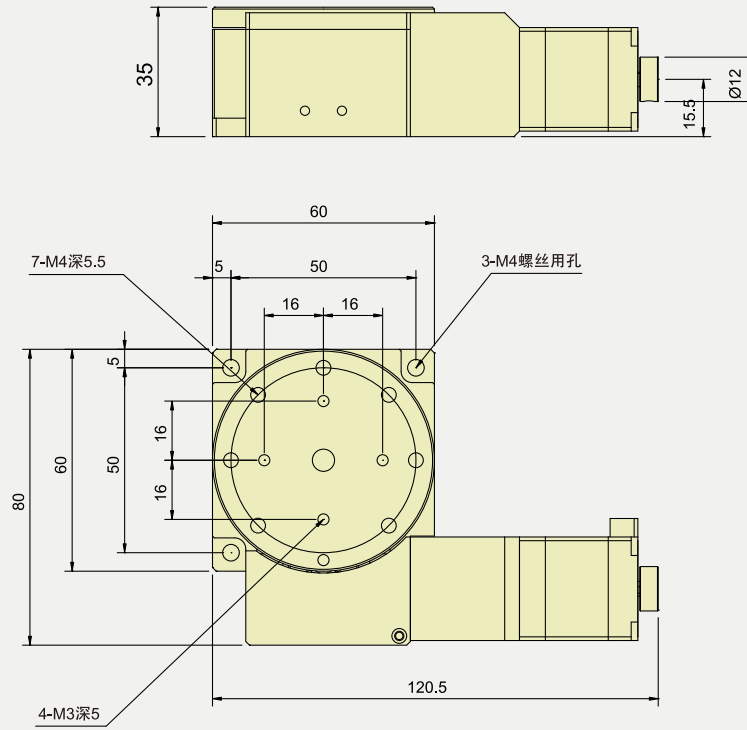
管脚	描述	输入/输出
1	正限位	输出
2	原点	输出
3	负限位	输出
4	VCC	输入
5	GND	输入
6	B- (黑)	输入
7	B+ (绿)	输入
8	A- (蓝)	输入
9	A- (红)	输入

注：滑块到达限位输出低电平，否则高电平（需拉上）  
 滑块远端为正限位，近端负限位，中心ORG

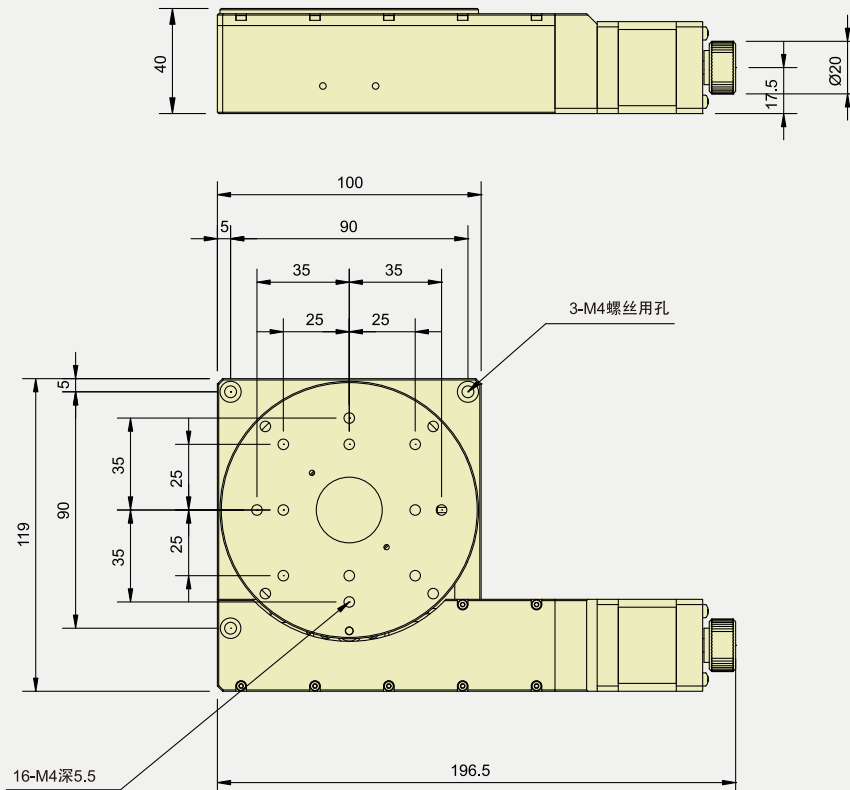
型号	ER12-60	ER12-100
行程	±10°	±15°
台面尺寸	Ø59mm	Ø99mm
传动方式	滚珠丝杆 Ø6mm, 导程1mm	滚珠丝杆 Ø6mm, 导程1mm
导轨	交叉滚柱导轨	
材质	铝-黑色阳极氧化处理	
自重	0.5kg	2.3kg
分辨率/脉冲	0.004°	0.002°
最大速度	50°/秒	
单向定位精度	0.1°	
重复精度	±0.01°	
承重	3kgf	5kgf
运动同心度	30µm	
运动平行度	30µm	
原点传感器	RPI-0226	
步进电机	2相步进, 转角1.8°	
电源电压	24V±10%	
控制接口	DB9公端连接器	

## 外形尺寸图

### ER12-60



### ER12-100



手动  
位移台  
/单轴

多轴/  
组合  
单元

电动  
位移台  
/单轴

X

Z

水平Z轴

高分辨率

旋转

倾斜

弧摆

连接板

X Y

X Y Z

水平Z轴  
X Y Z

X Y  $\theta$

Y Z  $\theta$

组合单元

交叉滚  
柱导轨

直线滚  
珠导轨

深沟滚  
珠轴承

配件

应用  
系统