

## 电动转台 ER11

2D·3D CAD DATA



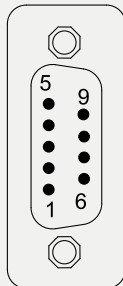
### 型号表示方法

ER11-□□□

①基本型号      ②

台面宽度

代码	规格
40	Ø39mm
60	Ø59mm
100	Ø99mm



### 电动滑块说明 (DB9)

管脚	描述	输入/输出
1	正限位	输出
2	原点	输出
3	负限位	输出
4	VCC	输入
5	GND	输入
6	B- (黑)	输入
7	B+ (绿)	输入
8	A- (蓝)	输入
9	A- (红)	输入

注：滑块到达限位输出低电平，否则高电平（需拉上）  
滑块远端为正限位，近端负限位，中心ORG

型号	ER11-40	ER11-60	ER11-100
行程		360°	
台面尺寸	Ø39mm	Ø59mm	Ø99mm
传动方式	蜗轮蜗杆 (减速比 1/120)	蜗轮蜗杆 (减速比 1/180)	蜗轮蜗杆 (减速比 1/144)
导轨		深沟滚珠轴承	
材质		铝-黑色阳极氧化处理	
自重	0.4kg	0.6kg	2.2kg
分辨率/脉冲	0.006°	0.004°	0.005°
最大速度	25°/秒	15°/秒	25°/秒
单向定位精度		0.1°	
重复精度		±0.01°	
承重		3kgf	20kgf
运动同心度		30µm	
运动平行度		30µm	
原点传感器	AH543	EE-SX4134	RPI-0226
步进电机		2相步进, 转角1.8°	
电源电压		24V±10%	
控制接口		DB9公端连接器	

手动位移台/单轴

多轴/组合单元

电动位移台/单轴

X

Z

水平Z轴

高分辨率

旋转

倾斜

弧摆

连接板

X Y

X Y Z

水平Z轴  
X Y Z

X Y θ

X Y Z θ

组合单元

交叉滚柱导轨

直线滚珠导轨

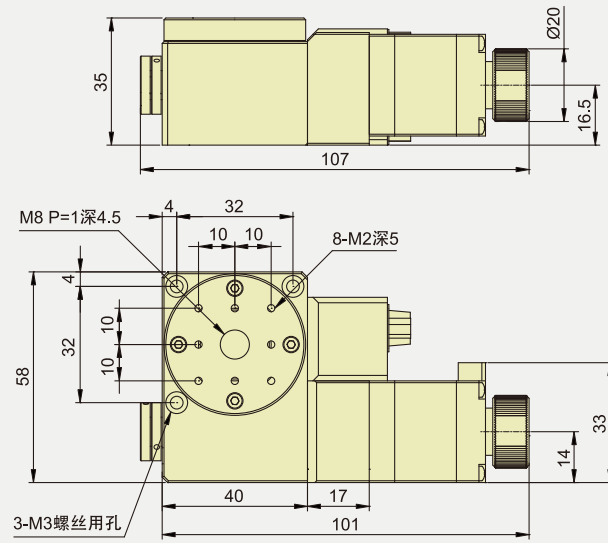
深沟滚珠轴承

配件

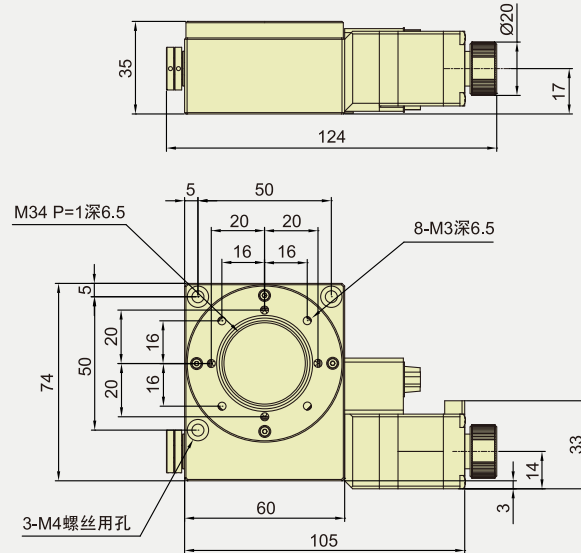
应用系统

## 外形尺寸图

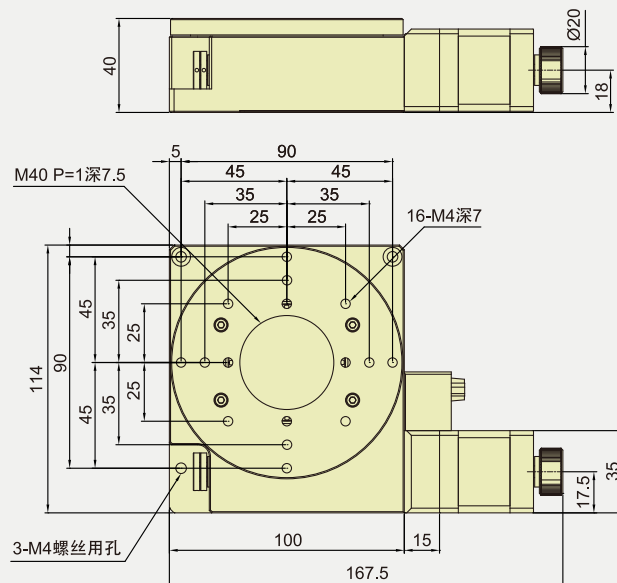
### ER11-40



### ER11-60



### ER11-100



手动  
位移台  
/单轴

多轴/  
组合  
单元

电动  
位移台  
/单轴

X

Z

水平Z轴

高分辨率

旋转

倾斜

弧摆

连接板

X Y

X Y Z

水平Z轴  
X Y Z

X Y  $\theta$

Y Z  $\theta$

组合单元

交叉滚  
柱导轨

直线滚  
珠导轨

深沟滚  
珠轴承

配件

应用  
系统