

手动位移台/单轴

多轴/组合单元

电动位移台/单轴

X

Z

水平Z轴

高分辨率

旋转

倾斜

弧摆

连接板

XY

XYZ

水平Z轴
XYZ

XYθ

XYZθ

组合单元

交叉滚柱导轨

直线滚珠导轨

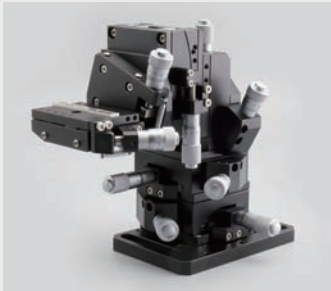
燕尾式导轨

配件

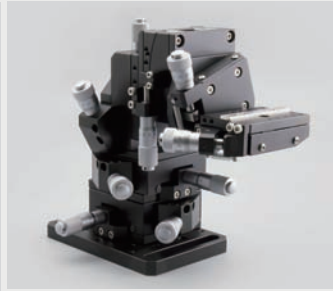
应用系统

高精度位移台 HM6

2D·3D CAD DATA



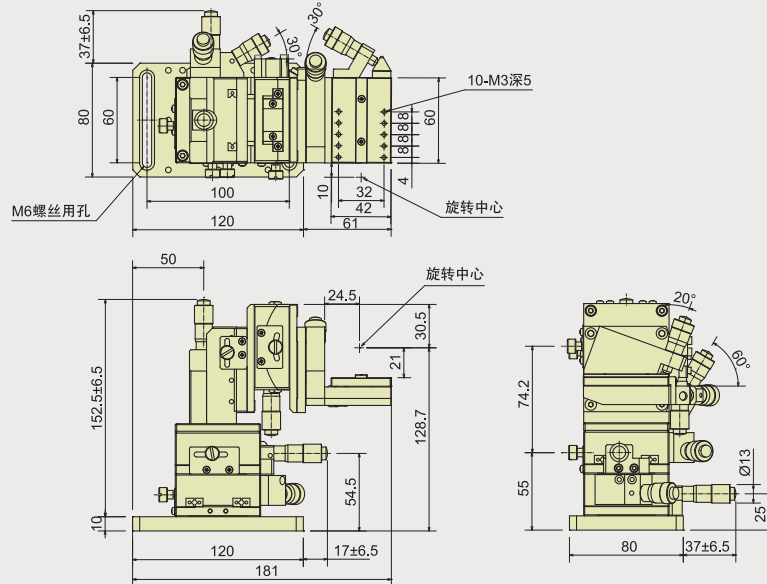
HM6-R



HM6-L

规格SPEC		
型号	HM6-R	HM6-L
XY轴型号	A10-60R (参照P4-1~4-2)	A10-60L (参照P4-1~4-2)
Z轴型号	A30-60R (参照P4-1~4-2)	A30-60L (参照P4-1~4-2)
θX,θY轴型号	T23-60R (参照P6-1~6-2)	T23-60L (参照P6-1~6-2)
θZ轴型号	G60-50R (参照P7-1~7-2)	G60-50L (参照P7-1~7-2)
台面尺寸	42mm x 60mm	
行程	粗调XYZ轴: ±6.5mm, 精调XYZ轴: ±0.3mm, θX,θY: ±3° ±5°	
承重	4kgf(39.2N)	

HM6-R



HM6-L

