

手动
位移台
/单轴

多轴/
组合
单元

电动
位移台
/单轴

X

Z

水平Z轴

高分辨率

旋转

倾斜

弧摆

连接板

X Y

X Y Z

水平Z轴
X Y Z

X Y θ

X Y Z θ

组合单元

交叉滚
柱导轨

直线滚
珠导轨

燕尾式
导轨

配件

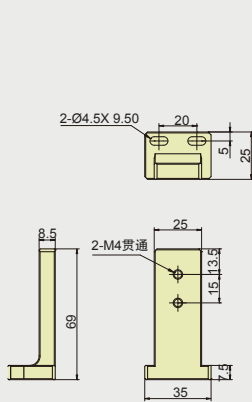
应用
系统

L型连接板

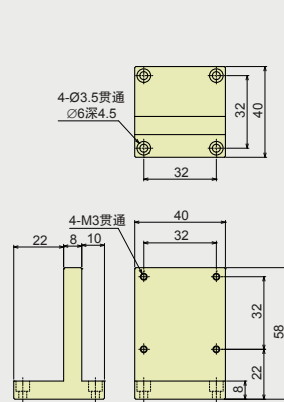
2D·3D CAD DATA



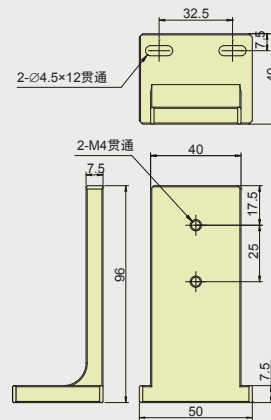
■ B26-L



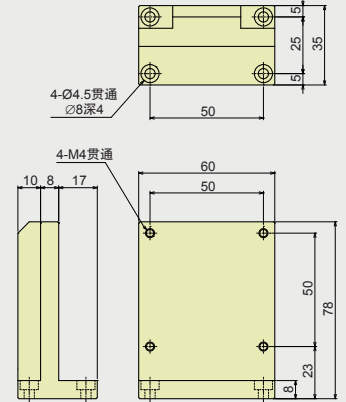
■ B45-L



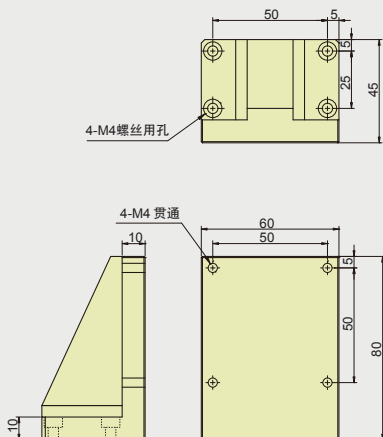
■ B49-L



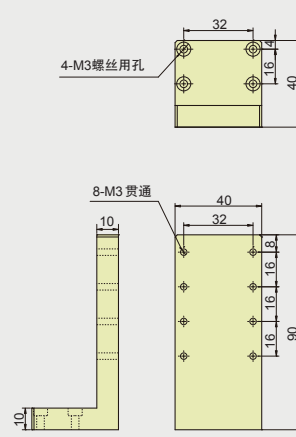
■ B67-L



■ B68-L



■ B84-L



■ B810-L

