

手动
位移台
/单轴

手动微分头

2D·3D CAD DATA

多轴/
组合
单元

0-6.5mm

电动
位移台
/单轴



| | H06-P1 | H06-P2 | H06-S1 | H06-S2 |
|------|--------|--------|--------|--------|
| 行程 | 6.5mm | | | |
| 最小读数 | 10μm | | | |
| 端面 | 平 | | 球 | |
| 安装螺母 | 无 | 有 | 无 | 有 |

X

Z

水平Z轴

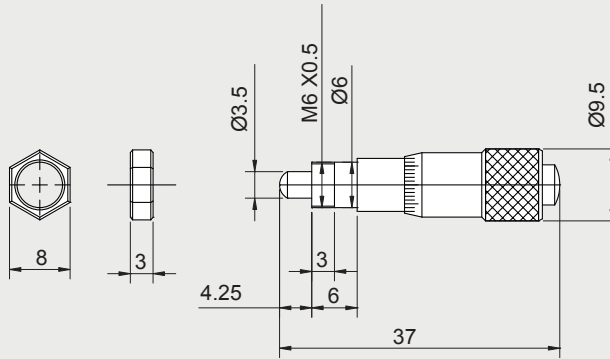
高分辨率

旋转

倾斜

弧摆

连接板



X Y

X Y Z

水平Z轴
X Y Z

0-6.5mm

X Y θ



| | H07 | |
|------|-------|---|
| 行程 | 6.5mm | |
| 最小读数 | 10μm | |
| 端面 | 球 | |
| 安装螺母 | 无 | 有 |

X Y Z θ

组合单元

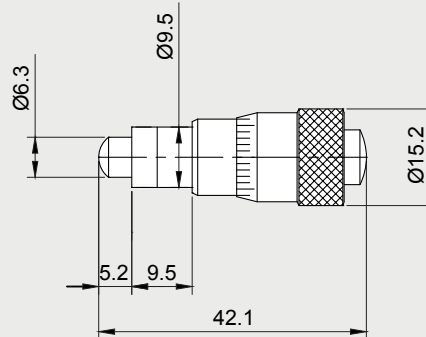
交叉滚
柱导轨

直线滚
珠导轨

燕尾式
导轨

配件

应用
系统



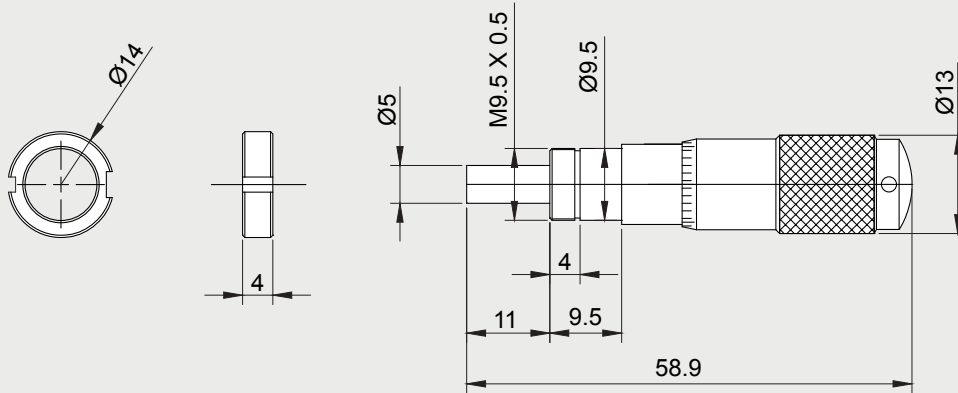
手动微分头

2D·3D CAD DATA

0-13mm



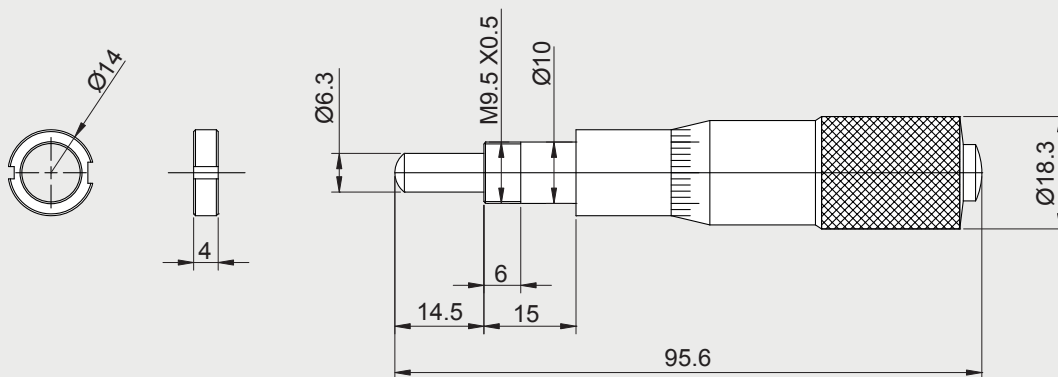
| | H13-P1 | H13-P2 | H13-S1 | H13-S2 |
|------|------------|--------|--------|--------|
| 行程 | 13mm | | | |
| 最小读数 | 10μm / 5μm | | | |
| 端面 | 平 | | 球 | |
| 安装螺母 | 无 | 有 | 无 | 有 |



0-25mm



| | H25-P1 | H25-P2 | H25-S1 | H25-S2 |
|------|--------|--------|--------|--------|
| 行程 | 25mm | | | |
| 最小读数 | 10μm | | | |
| 端面 | 平 | | 球 | |
| 安装螺母 | 无 | 有 | 无 | 有 |



手动
位移台
/单轴

多轴/
组合
单元

电动
位移台
/单轴

X

Z

水平Z轴

高分辨率

旋转

倾斜

弧摆

连接板

X Y

X Y Z

水平Z轴
X Y Z

X Y θ

X Y Z θ

组合单元

交叉滚
柱导轨

直线滚
珠导轨

燕尾式
导轨

配件

应用
系统