

手动五轴位移台 A5-60

2D·3D CAD DATA



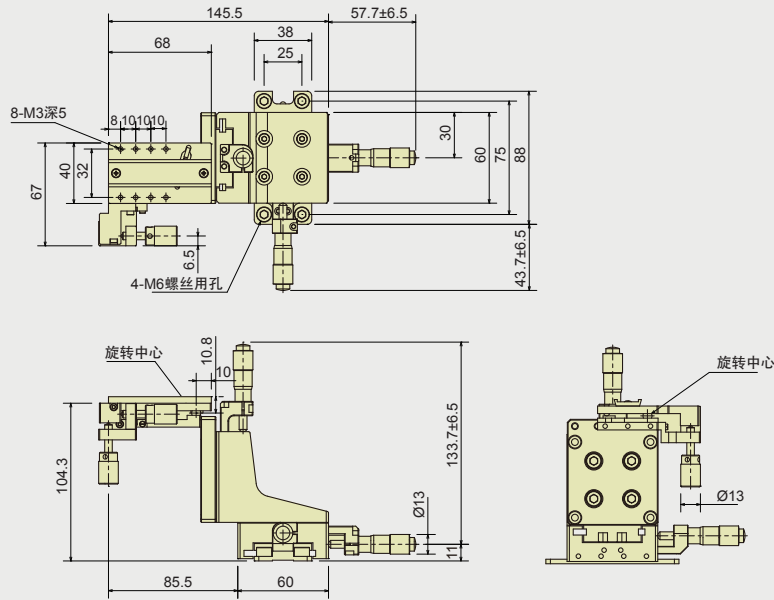
A5-60R



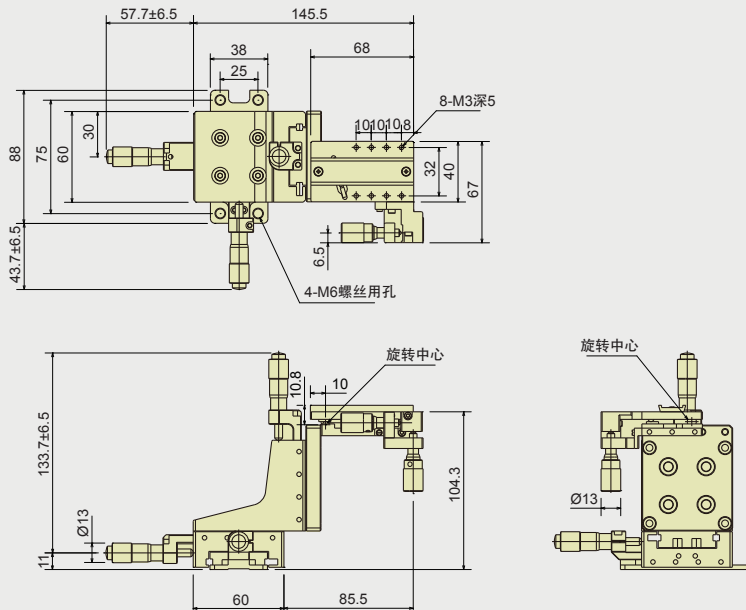
A5-60L

规格SPEC		
型号	A5-60R	A5-60L
X轴型号	A35-60 (参照P9-2)	
Y轴型号	A35-60 (参照P9-2)	
Z轴型号	A35-60 (参照P9-2)	
倾斜型号	T21-60R (参照P6-1~6-2)	T21-60L (参照P6-1~6-2)
台面尺寸	40mm x 68mm	
行程	X轴: ±6.5mm Y轴: ±6.5mm Z轴: ±6.5mm 倾斜: 粗调360° 微调±5°	
承重	2kgf(19.6N)	

A5-60R



A5-60L



手动位移台/单轴

多轴/组合单元

电动位移台/单轴

X

Z

水平Z轴

高分辨率

旋转

倾斜

弧摆

连接板

X Y

X Y Z

水平Z轴
X Y Z

X Y θ

X Y Z θ

组合单元

交叉滚柱导轨

直线滚珠导轨

燕尾式导轨

配件

应用系统