

手动位移台/单轴

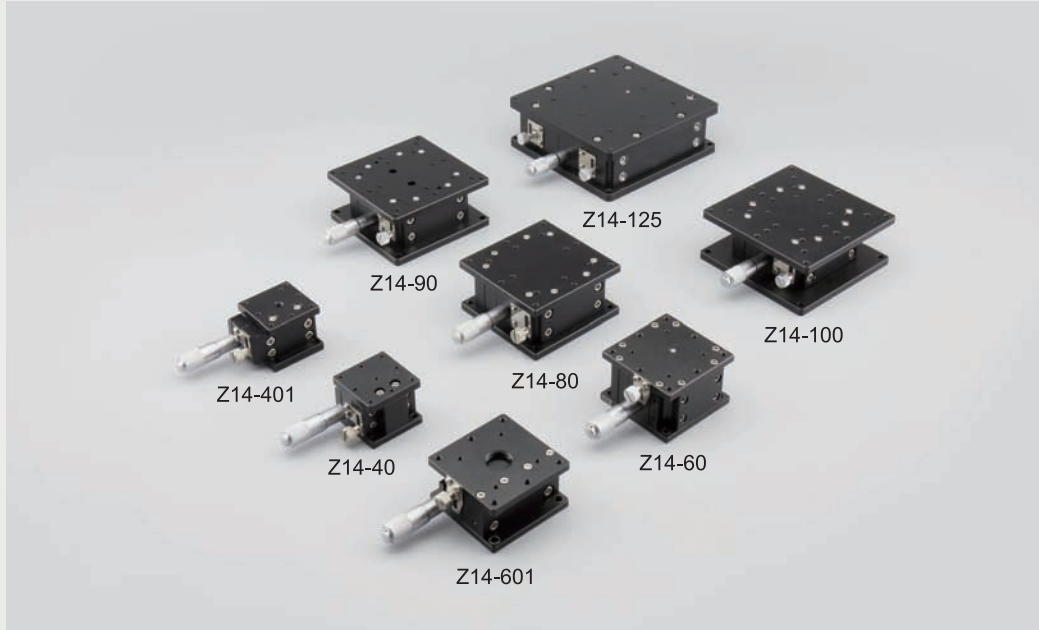
## 水平Z轴位移台 Z14

2D·3D CAD DATA

多轴/组合单元

- 特点
- 交叉导轨精度高

电动位移台/单轴



X

Z

水平Z轴

高分辨率

旋转

倾斜

弧摆

连接板

X Y

### 型号表示方法

X Y Z

Z 1 4 - □ □ □

①基本型号

②

水平Z轴 X Y Z

X Y θ

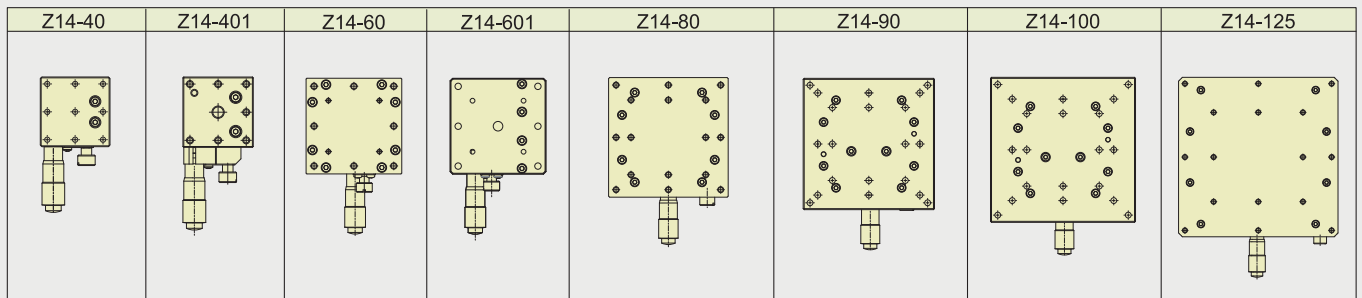
#### 台面尺寸

代码	规格
40/401	40mm x40mm
60/601	60mm x60mm
80	80mm x80mm
90	90mm x90mm
100	100mm x100mm
125	125mm x125mm

X Y Z θ

组合单元

交叉滚柱导轨



直线滚珠导轨

燕尾式导轨

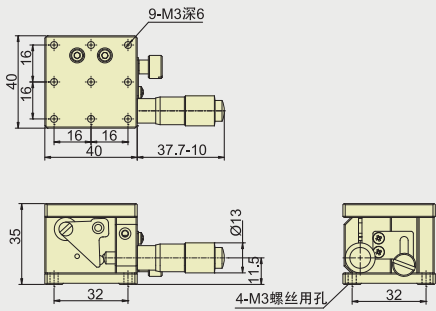
配件

规格								
型号	Z14-40	Z14-401	Z14-60	Z14-601	Z14-80	Z14-90	Z14-100	Z14-125
驱动方式	微分头							
最小读数	10μm/ 刻度							
台面尺寸	40×40mm	40×40mm	60×60mm	60×60mm	80×80mm	90×90mm	100×100mm	125×125mm
行程	0~10mm		0~6mm		0~10mm			0~8mm
导轨	交叉滚柱导轨 (双)	交叉滚柱导轨 (单)	交叉滚柱导轨 (双)	交叉滚柱导轨 (单)	交叉滚柱导轨 (双)	交叉滚柱导轨 (双)	交叉滚柱导轨 (双)	交叉滚柱导轨 (双)
承重	1kgf(9.8N)			4kgf(39.2N)				
运动精度(直线度)	3μm							
平行度	100μm							
运动平行度	20μm							
自重	0.1kg	0.2kg	0.7kg	0.5kg	1.2kg	1.4kg	1.6kg	2.0kg
材质-表面处理	铝-黑色阳极氧化处理							

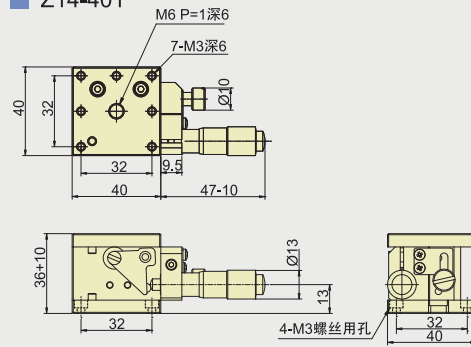
应用系统

## 外形尺寸图

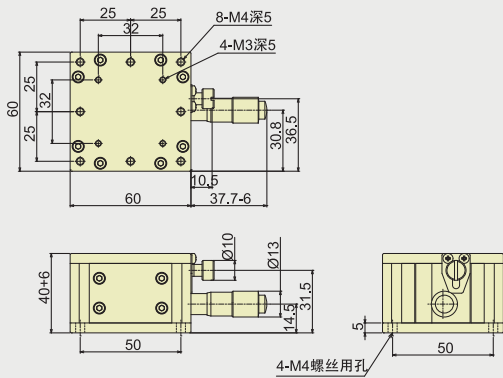
■ Z14-40



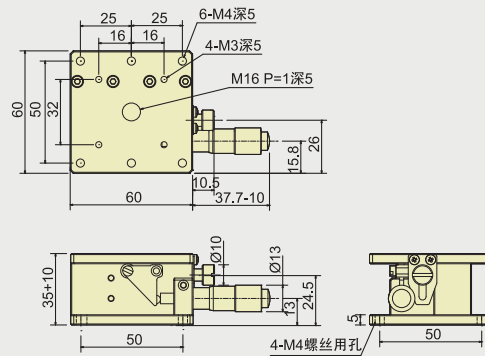
■ Z14-401



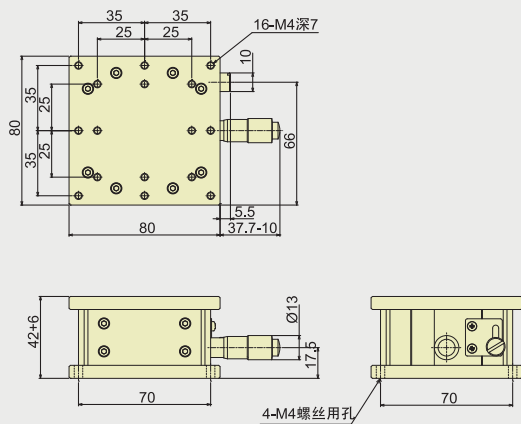
■ Z14-60



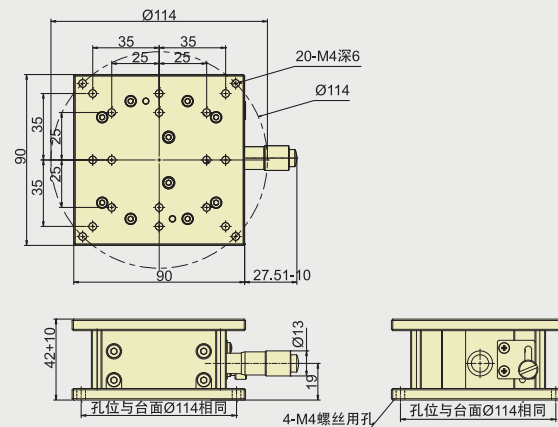
■ Z14-601



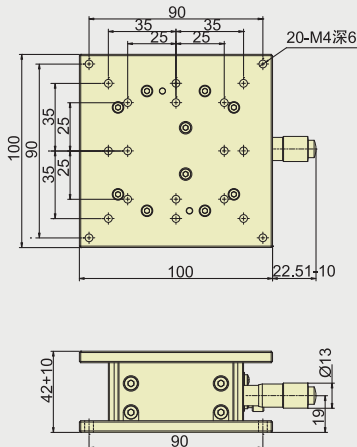
■ Z14-80



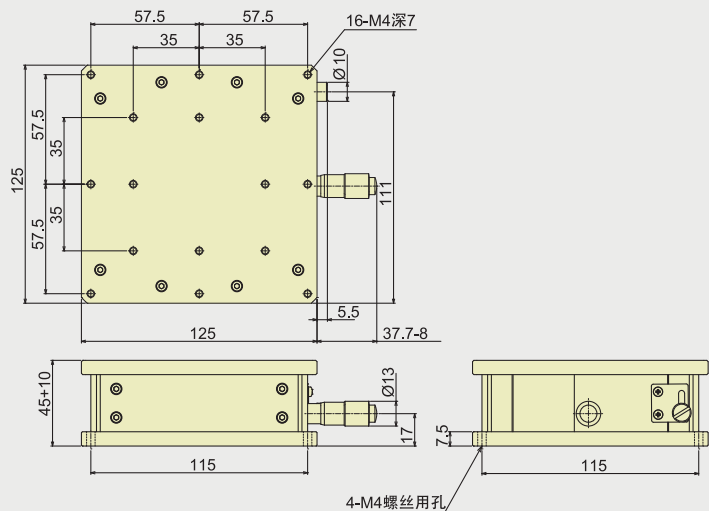
■ Z14-90



■ Z14-100



■ Z14-125



手动  
位移台  
/单轴

多轴/  
组合  
单元

电动  
位移台  
/单轴

X

Z

水平Z轴

高分辨率

旋转

倾斜

弧摆

连接板

XY

XYZ

水平Z轴

XYZ

XYθ

XYZθ

组合单元

交叉滚  
柱导轨

直线滚  
珠导轨

燕尾式  
导轨

配件

应用  
系统