

手动
位移台
/单轴

多轴/
组合
单元

电动
位移台
/单轴

X

Z

水平Z轴

高分辨率

旋转

倾斜

弧摆

连接板

X Y

X Y Z

水平Z轴
X Y Z

X Y θ

X Y Z θ

组合单元

交叉滚
柱导轨

直线滚
珠导轨

燕尾式
导轨

配件

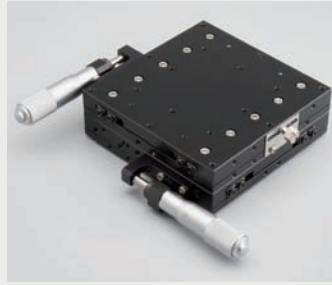
应用
系统

X Y轴位移台 A21-125

2D·3D CAD DATA



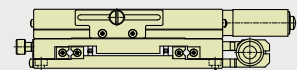
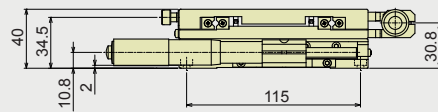
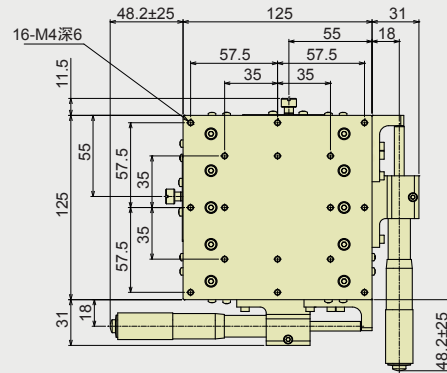
A21-125R



A21-125L

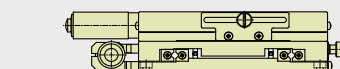
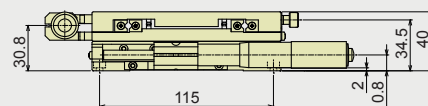
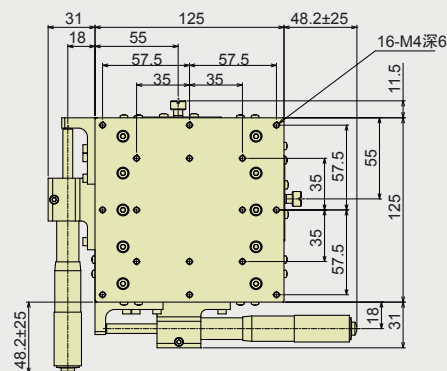
规格SPEC		
型号	A21-125R	A21-125L
X轴型号	A11-125R (参照P1-21~1-22)	
Y轴型号	A11-125L (参照P1-21~1-22)	
台面尺寸	125×125mm	
行程	X轴: ±25mm Y轴: ±25mm	
承重	20kgf(196N)	

A21-125R



4-M4螺丝用孔

A21-125L



4-M4螺丝用孔