

手动位移台/单轴

多轴/组合单元

电动位移台/单轴

X

Z

水平Z轴

高分辨率

旋转

倾斜

弧摆

连接板

X Y

X Y Z

水平Z轴
X Y Z

X Y θ

X Y Z θ

组合单元

交叉滚柱导轨

直线滚珠导轨

燕尾式导轨

配件

应用系统

X Y轴位移台 A21-80

2D·3D CAD DATA



A21-80C



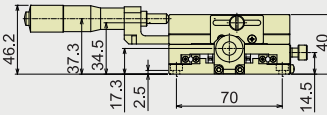
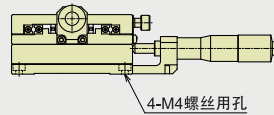
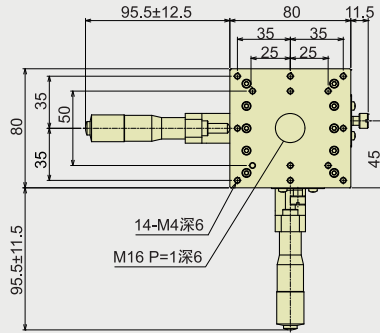
A21-80R



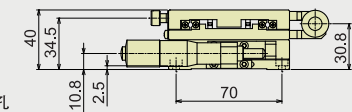
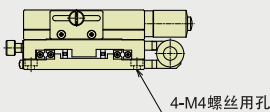
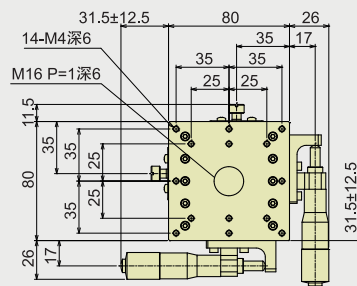
A21-80L

规格SPEC	A21-80		
型号	A21-80C	A21-80R	A21-80L
X轴型号	A11-80C (参照P1-17~1-18)		
Y轴型号	A11-80R (参照P1-17~1-18)		
台面尺寸	80×80mm		
行程	X轴:±12.5mm Y轴:±12.5mm±11.5mm		
承重	10kgf(98N)		

A21-80C



A21-80R



A21-80L

