

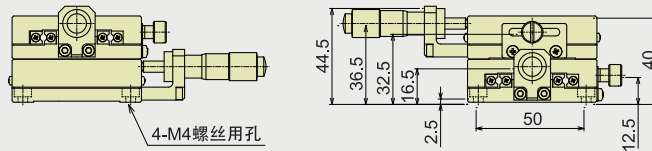
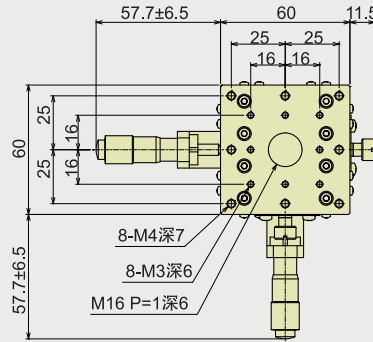
X Y轴位移台 A21-60



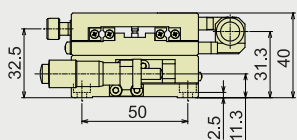
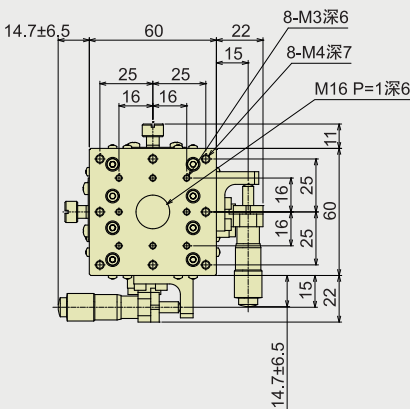
2D·3D CAD DATA

规格SPEC			
型号	A21-60C	A21-60R	A21-60L
X轴型号	A11-60C (参照P1-15~1-16)	A11-60R (参照P1-15~1-16)	A11-60L (参照P1-15~1-16)
Y轴型号			
台面尺寸	60×60mm		
行程	X轴: ±6.5mm Y轴: ±6.5mm		
承重	5kgf(49N)		

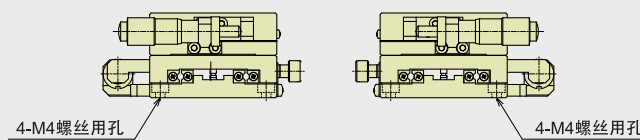
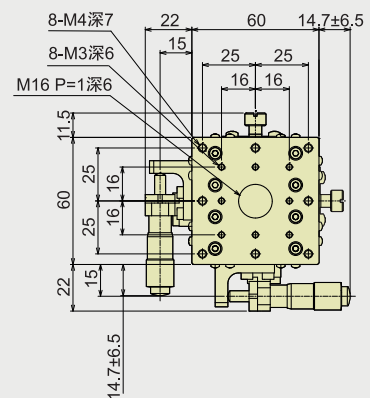
A21-60C



A21-60R



A21-60L



手动
位移台
/单轴

多轴/
组合
单元

电动
位移台
/单轴

X

Z

水平Z轴

高分辨率

旋转

倾斜

弧摆

连接板

X Y

X Y Z

水平Z轴
X Y Z

X Y θ

X Y Z θ

组合单元

交叉滚
柱导轨

直线滚
珠导轨

燕尾式
导轨

配件

应用
系统