

手动位移台/单轴

多轴/组合单元

电动位移台/单轴

X

Z

水平Z轴

高分辨率

旋转

倾斜

弧摆

连接板

XY

XYZ

水平Z轴
XYZ

XYZ θ

XYZ θ

组合单元

交叉滚柱导轨

直线滚珠导轨

燕尾式导轨

配件

应用系统

2轴倾斜台 T21/T23/T13

2D·3D CAD DATA

特点

T21系列, 采用双组弧形导轨, 精度高, 两轴旋转中心位于同一点上。
 T23系列结构简单, 性价比高。



T23-60R



T23-60L



T21-60R



T21-60L



T13-85

型号表示方法

T 2 □ - 6 0 □
 ① 基本型号 ②

旋钮位置

代码	规格
R	右
L	左

T 13 - □ □
 ① 基本型号 ②

台面尺寸

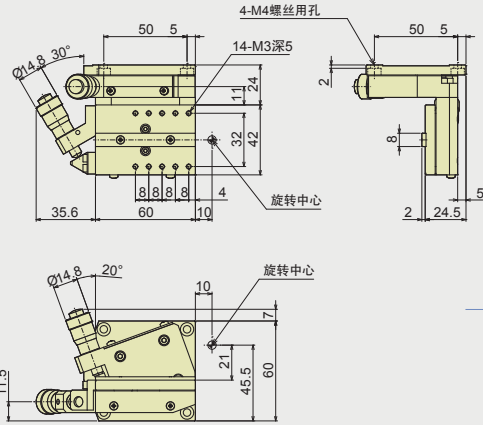
代码	规格
85	85mmx100mm

T23-60R	T23-60L	T21-60R	T21-60L	T13-85
微分头: 右	微分头: 左	旋钮: 右	旋钮: 左	中央

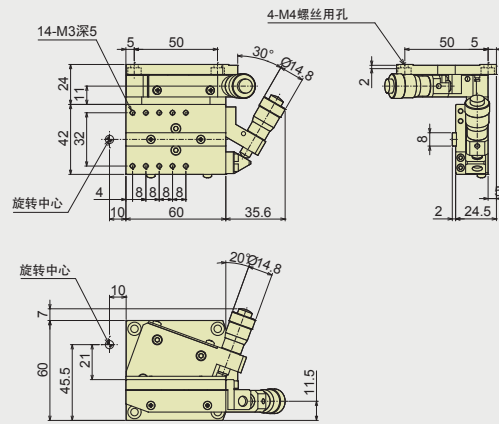
规格					
型号	T21-60R	T21-60L	T23-60R	T23-60L	T13-85
驱动方式	微分头				
操作位置	右侧		左侧		中央
最小读数	10 μ m/刻度		0.25mm螺距丝杆		
台面尺寸	42x60mm		40x68mm		
行程: XY平面	$\pm 3^\circ$				
行程: XZ平面					
导轨	V型槽滚柱		钢珠		
承重	3kgf(29.4N)		1kgf(9.8N)		
自重	0.4kg		0.3kg		
材质-表面处理	铝-黑色阳极氧化处理				

外形尺寸图

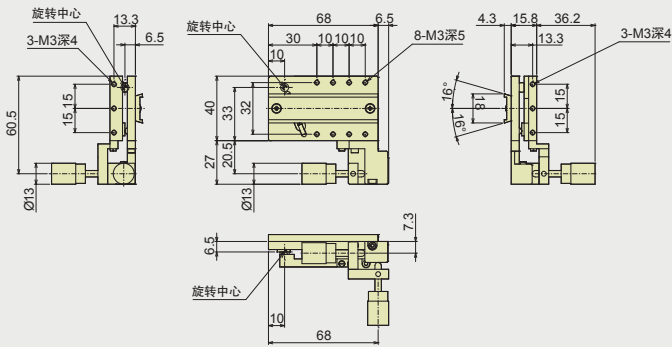
■ T23-60L



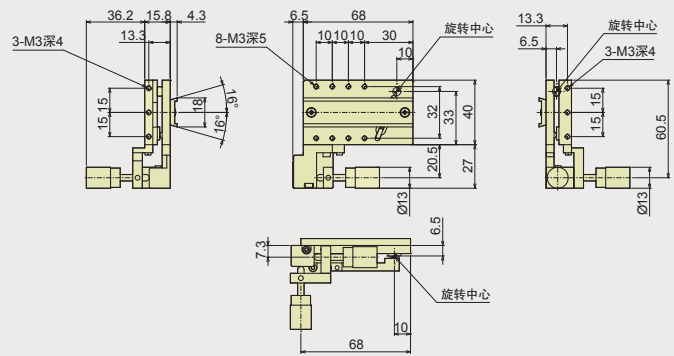
■ T23-60R



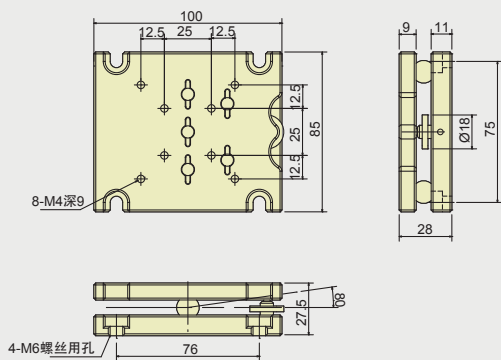
■ T21-60L



■ T21-60R



■ T13-85



手动
位移台
/单轴

多轴/
组合
单元

电动
位移台
/单轴

X

Z

水平Z轴

高分辨率

旋转

倾斜

弧摆

连接板

XY

XYZ

水平Z轴
XYZ

XYθ

XYZθ

组合单元

交叉滚
柱导轨

直线滚
珠导轨

燕尾式
导轨

配件

应用
系统