

手动
位移台
/单轴

多轴/
组合
单元

电动
位移台
/单轴

X

Z

水平Z轴

高分辨率

旋转

倾斜

弧摆

连接板

X Y

X Y Z

水平Z轴
X Y Z

X Y θ

X Y Z θ

组合单元

交叉滚
柱导轨

直线滚
珠导轨

燕尾式
导轨

配件

应用
系统

旋转台 R12

特点

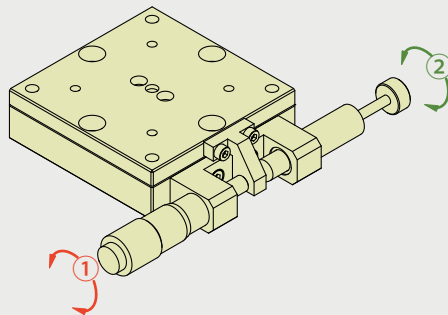
双轴承设计，承重大。
 方形台面，方便安装连接。

2D·3D CAD DATA

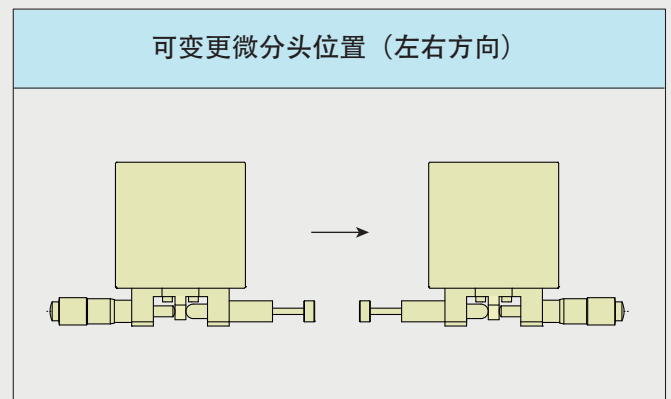


旋转台使用方法

- ①: 微分头，进行微调。
- ②: 锁紧螺丝。



可变更微分头位置（左右方向）

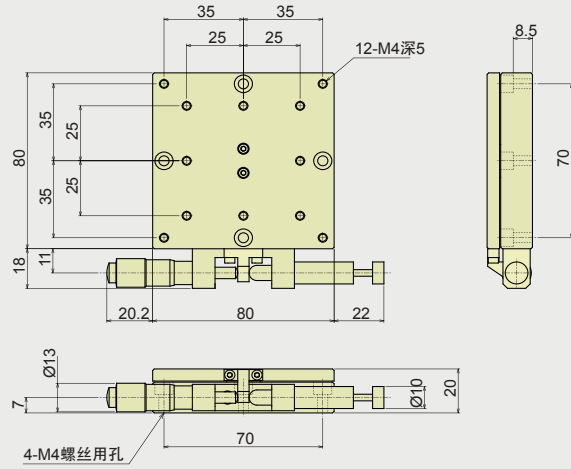
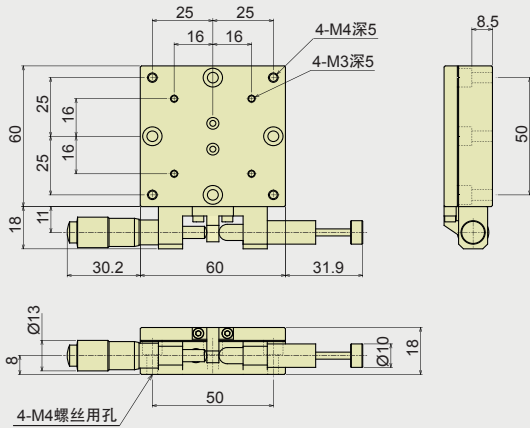


规格	R12-60R	R12-80R	R12-100R	R12-125R
型号	R12-60R	R12-80R	R12-100R	R12-125R
台面尺寸	60×60mm	80×80mm	100×100mm	125×125mm
最小读数	≈55"/圈		≈45"/圈	≈32"/圈
行程			±5°	
导轨			双轴承	
承重	3kgf(29.4N)		4kgf(39.2N)	5kgf(49N)
平行度			20μm	
偏心量			50μm	
自重	0.25kg	0.45kg	0.45kg	0.82kg
材质-表面处理			铝-黑色阳极氧化处理	

外形尺寸图

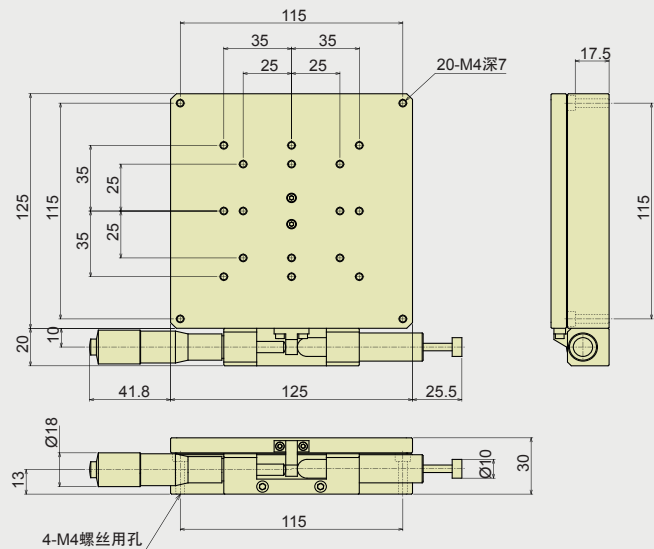
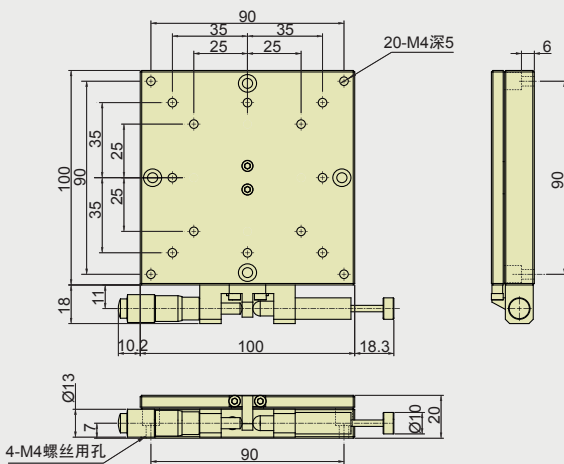
■ R12-60R

■ R12-80R



■ R12-100R

■ R12-125R



X

Z

水平Z轴

高分辨率

旋转

倾斜

弧摆

连接板

X Y

X Y Z

水平Z轴
X Y Z

X Y θ

X Y Z θ

组合单元

交叉滚柱导轨

直线滚珠导轨

燕尾式导轨