

手动位移台/单轴

剪刀叉升降台 LB

2D·3D CAD DATA

多轴/组合单元

特点

承重大，升降行程大，价格低。

□40mm、□60mm、□80mm的均可安装使用。

电动位移台/单轴

X

Z

水平Z轴

高分辨率

旋转

倾斜

弧摆

连接板



X Y

X Y Z

水平Z轴
X Y Z

X Y θ

X Y Z θ

组合单元

交叉滚柱导轨

直线滚珠导轨

燕尾式导轨

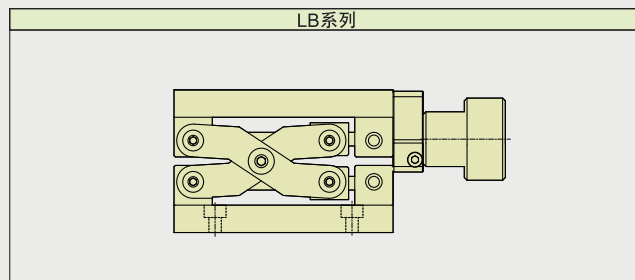
配件

应用系统

型号表示方法

LB-0806

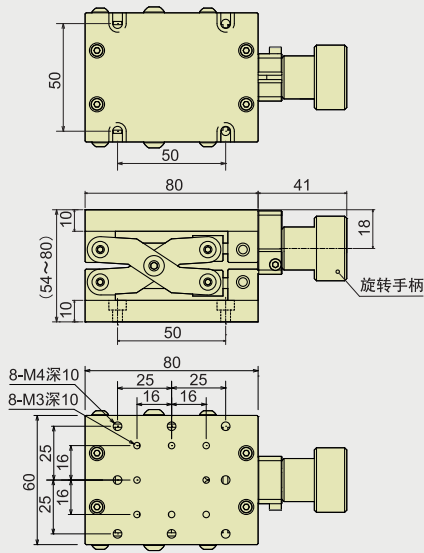
①	字母表示	②	台面尺寸
标识	规格	标识	规格
LB	剪刀式	0806	60×80



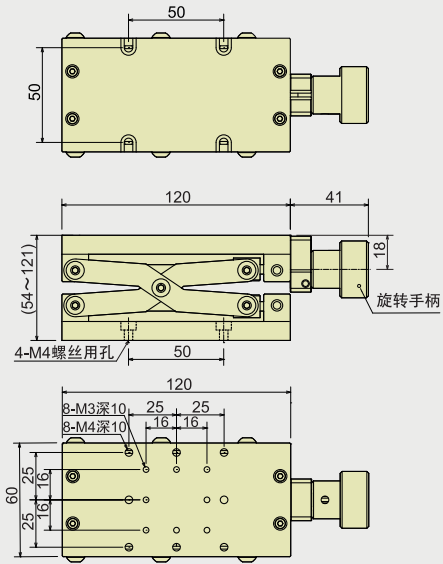
规格	LB-0806	LB-1206	LB-1008	LB-1208
型号	LB-0806	LB-1206	LB-1008	LB-1208
工作台面	60×80mm	60×120mm	80×100mm	80×120mm
行程	31mm	72mm	50mm	68mm
旋转-圈升降移动力量	1.8mm	1.8mm	2.1mm	2.1mm
承重	6kgf(58.8N)	6.5kgf(63.7N)	7kgf(68.6N)	7.5kgf(73.5N)
平行度	200 μ m	200 μ m	200 μ m	200 μ m
自重	0.7kg	0.95kg	1.1kg	1.0kg
材质-表面处理	铝-黑色阳极氧化处理			

外形尺寸图

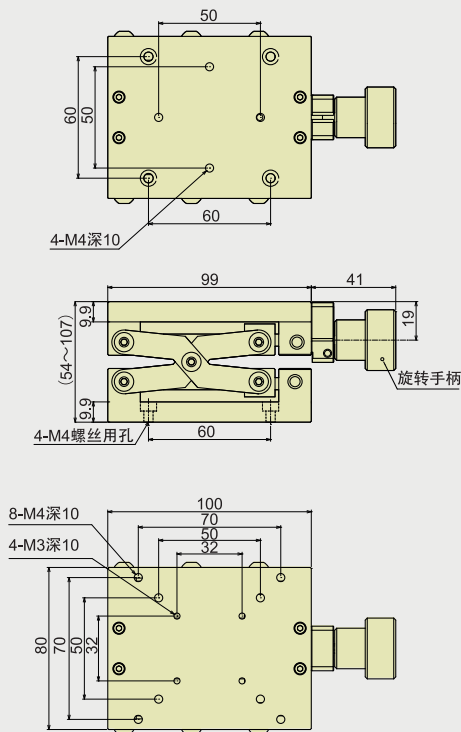
■ LB-0806



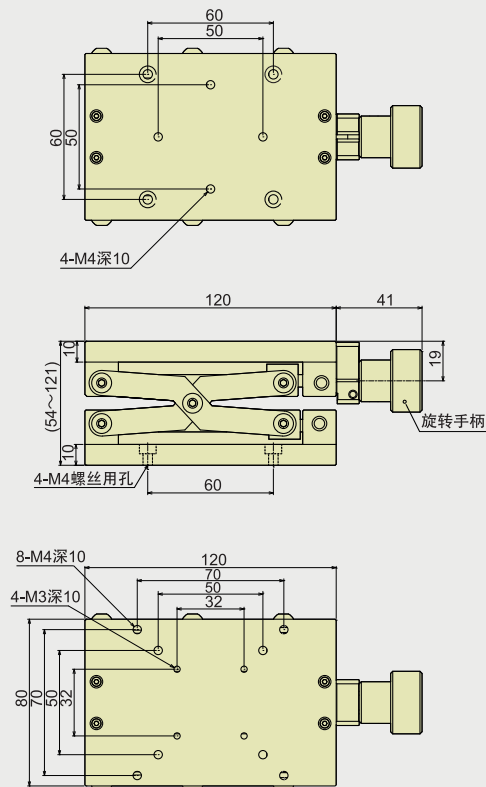
■ LB-1206



■ LB-1008



■ LB-1208



手动
位移台
/单轴

多轴/
组合
单元

电动
位移台
/单轴

X

Z

水平Z轴

高分辨率

旋转

倾斜

弧摆

连接板

X Y

X Y Z

水平Z轴
X Y Z

X Y θ

X Y Z θ

组合单元

交叉滚
柱导轨

直线滚
珠导轨

燕尾式
导轨

配件

应用
系统