

手动
位移台
/单轴

Z轴位移台 Z12-60

2D·3D CAD DATA

多轴/
组合
单元

- 特点**
 导轨精度一般
 价格便宜

电动
位移台
/单轴



X

Z

水平Z轴

高分辨率

旋转

倾斜

弧摆

连接板

X Y

型号表示方法

Z 12 - 60 □

①基本型号 ②

微分头位置

代码	规格
C	中央
R	右
L	左

X Y Z

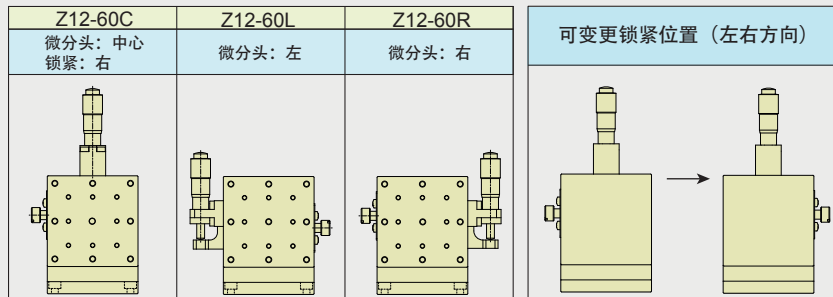
水平Z轴
X Y Z

X Y θ

X Y Z θ

组合单元

交叉滚
柱导轨



直线滚
珠导轨

燕尾式
导轨

配件

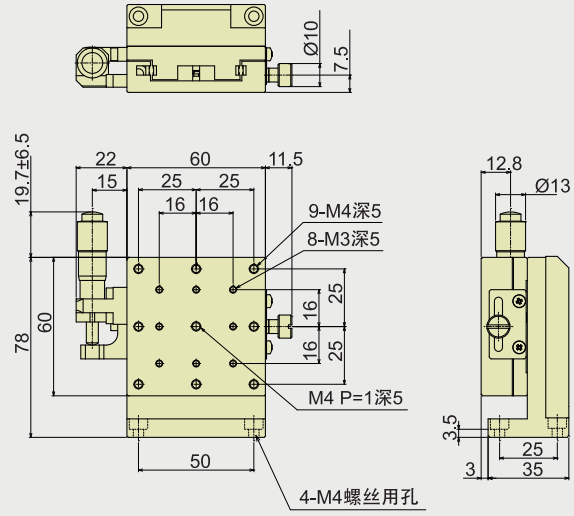
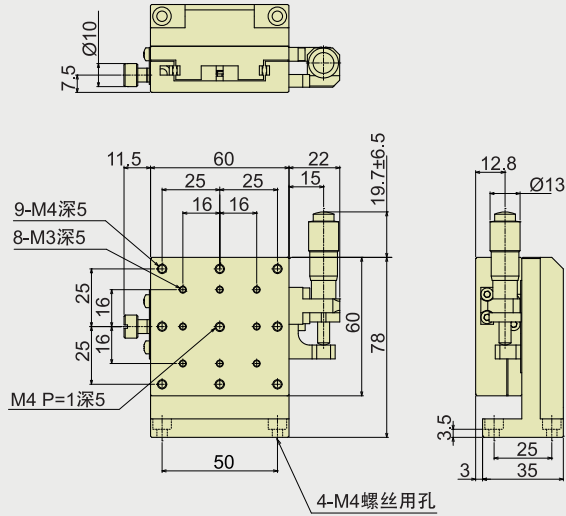
应用
系统

规格		Z12-60C	Z12-60R	Z12-60L
型号		Z12-60C	Z12-60R	Z12-60L
驱动方式			微分头	
操作位置		中心	右侧	左侧
最小读数			10μm/刻度	
台面尺寸			60×60mm	
行程			±6.5mm	
导轨			钢丝滚珠导轨	
承重			2kgf(19.6N)	
运动精度	直线度		30μm	
	上下摆动		50"	
	左右摆动		30"	
垂直度			100μm	
运动垂直度			50μm	
自重			0.42kg	
材质-表面处理			铝-黑色阳极氧化处理	

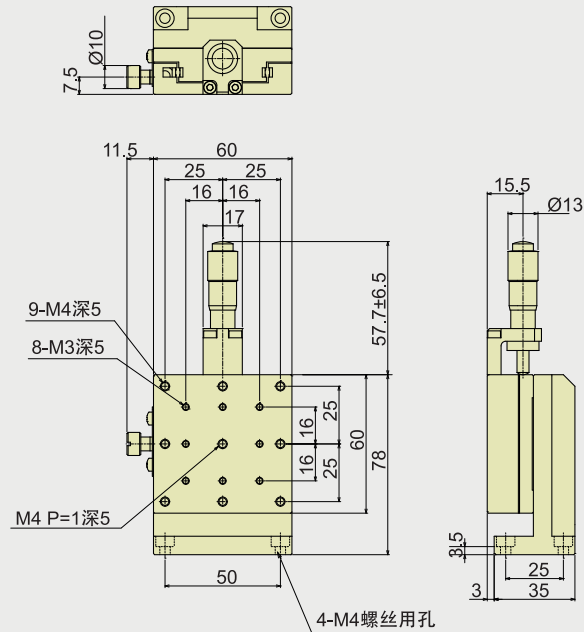
外形尺寸图

■ Z12-60R

■ Z12-60L



■ Z12-60C



手动
位移台
/单轴

多轴/
组合
单元

电动
位移台
/单轴

X

Z

水平Z轴

高分辨率

旋转

倾斜

弧摆

连接板

XY

XYZ

水平Z轴
XYZ

XY θ

XYZ θ

组合单元

交叉滚
柱导轨

直线滚
珠导轨

燕尾式
导轨

配件

应用
系统