

手动
位移台
/单轴

Z轴位移台 Z11-80

2D·3D CAD DATA

多轴/
组合
单元

- 特点
- 导轨精度高

电动
位移台
/单轴



X

Z

水平Z轴

高分辨率

旋转

倾斜

弧摆

连接板

X Y

型号表示方法

X Y Z

Z 11 - 80 □

①基本型式

②

水平Z轴
X Y Z

微分头位置

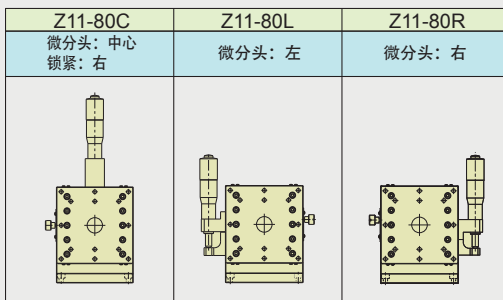
代码	规格
C	中心
R	右
L	左

X Y θ

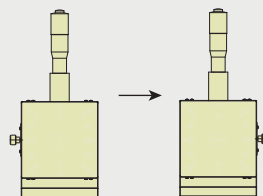
X Y Z θ

组合单元

交叉滚
柱导轨



可变更锁紧位置（左右方向）



直线滚
珠导轨

燕尾式
导轨

配件

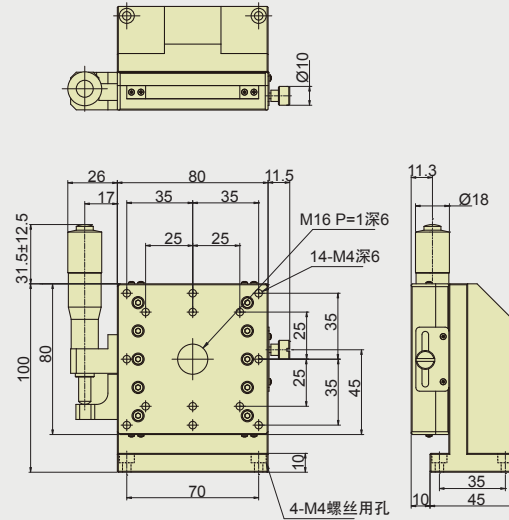
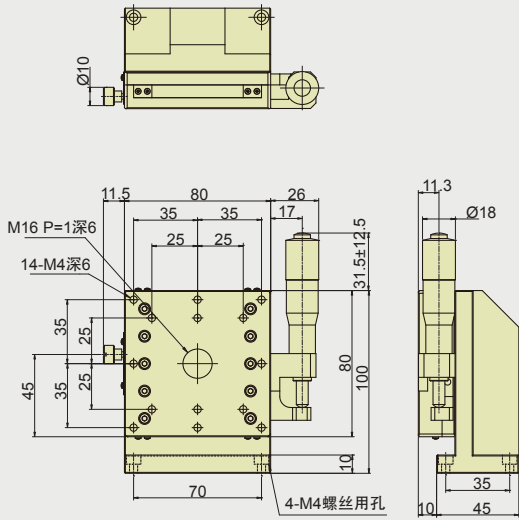
应用
系统

规格		Z11-80C	Z11-80R	Z11-80L
型号		Z11-80C	Z11-80R	Z11-80L
驱动方式			微分头	
操作位置		中心	右侧	左侧
最小读数			10μm/刻度	
台面尺寸			80×80mm	
行程			±12.5mm	
导轨			交叉滚柱导轨	
承重			5kgf(49N)	
运动精度	直线度		3μm	
	上下摆动		25"	
	左右摆动		15"	
垂直度			80μm	
运动垂直度			30μm	
自重			0.95kg	
材质-表面处理			铝-黑色阳极氧化处理	

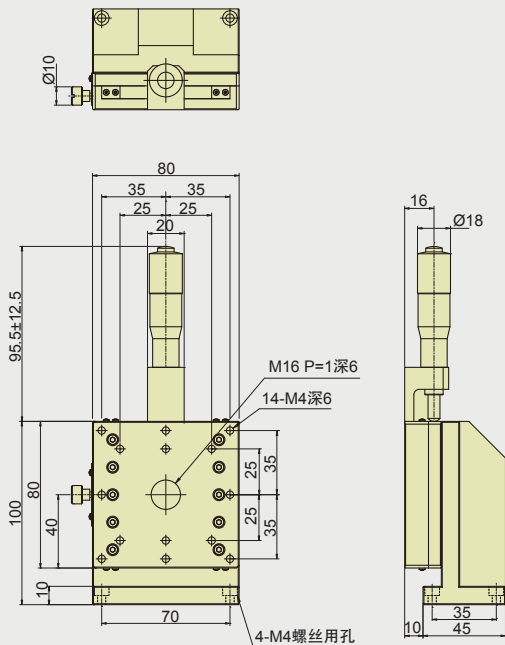
外形尺寸图

■ Z11-80R

■ Z11-80L



■ Z11-80C



手动
位移台
/单轴

多轴/
组合
单元

电动
位移台
/单轴

X

Z

水平Z轴

高分辨率

旋转

倾斜

弧摆

连接板

XY

XYZ

水平Z轴
XYZ

XYθ

XYZθ

组合单元

交叉滚
柱导轨

直线滚
珠导轨

燕尾式
导轨

配件

应用
系统