

手动位移台/单轴

Z轴位移台 Z11-60

2D·3D CAD DATA

多轴/组合单元

- 特点
- 导轨精度高

电动位移台/单轴



X

Z

水平Z轴

高分辨率

旋转

倾斜

弧摆

连接板

X Y

型号表示方法

Z 11 - 60 □

①基本型号 ②

●微分头位置

代码	规格
C	中心
R	右
L	左

X Y Z

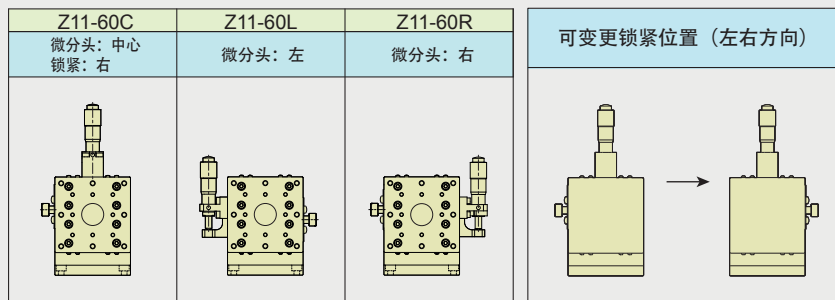
水平Z轴
X Y Z

X Y θ

X Y Z θ

组合单元

交叉滚柱导轨



直线滚珠导轨

燕尾式导轨

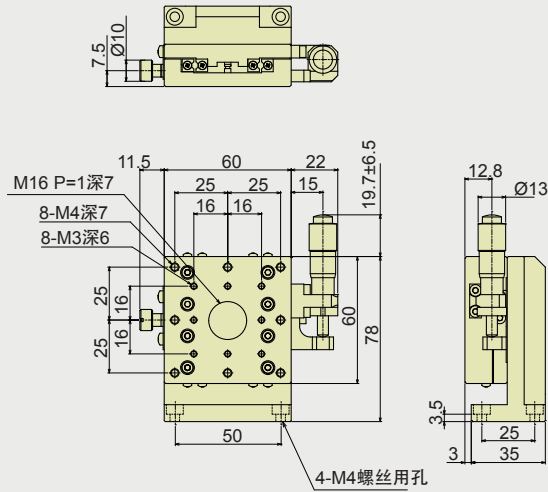
配件

应用系统

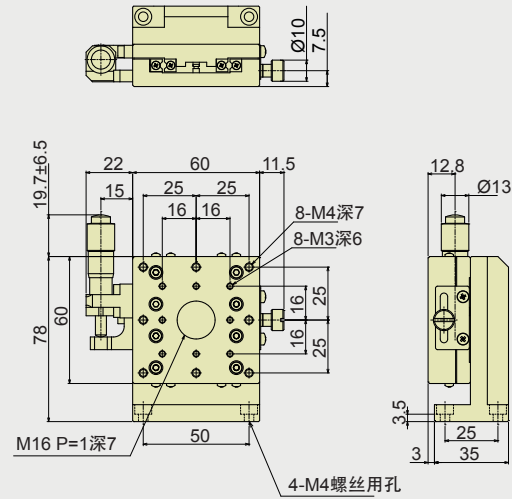
规格		Z11-60C	Z11-60R	Z11-60L
型号		Z11-60C	Z11-60R	Z11-60L
驱动方式			微分头	
操作位置		中心	右侧	左侧
最小读数			10μm/刻度	
台面尺寸			60×60mm	
行程			±6.5mm	
导轨			交叉滚柱导轨	
承重			2kgf(19.6N)	
运动精度	直线度		3 μm	
	上下摆动		25"	
	左右摆动		15"	
垂直度			80μm	
运动垂直度			30μm	
自重			0.45kg	
材质-表面处理			铝-黑色阳极氧化处理	

外形尺寸图

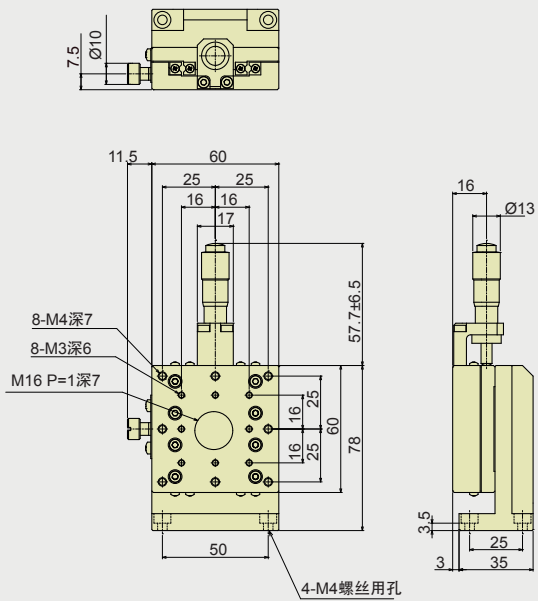
Z11-60R



Z11-60L



Z11-60C



手
动
位
移
台
/
单
轴

多
轴
/
组
合
单
元

电
动
位
移
台
/
单
轴

X

Z

水
平
Z
轴

高
分
辨
率

旋
转

倾
斜

弧
摆

连
接
板

X Y

X Y Z

水
平
Z
轴
X Y Z

X Y θ

X Y Z θ

组
合
单
元

交
叉
滚
柱
导
轨

直
线
滚
珠
导
轨

燕
尾
式
导
轨

配
件

应
用
系
统