

手动  
位移台  
/单轴

## Z轴位移台 Z11-40

2D·3D CAD DATA

多轴/  
组合  
单元

- 特点
- 导轨精度高

电动  
位移台  
/单轴



X

Z

水平Z轴

高分辨率

旋转

倾斜

弧摆

连接板

X Y

X Y Z

水平Z轴  
X Y Z

X Y  $\theta$

X Y Z  $\theta$

组合单元

### 型号表示方法

Z 11-40 □

①基本型号      ②

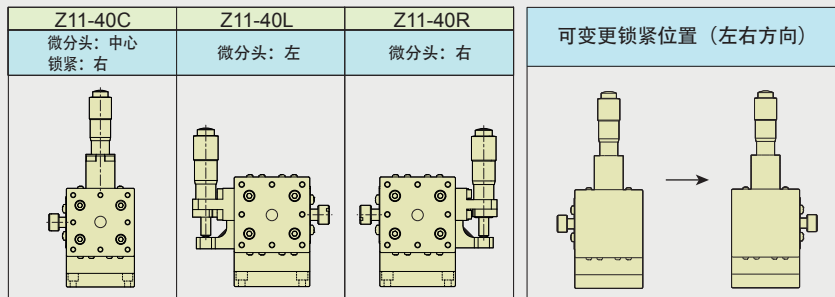
#### 微分头位置

代码	规格
C	中心
R	右
L	左

交叉滚  
柱导轨

直线滚  
珠导轨

燕尾式  
导轨



配件

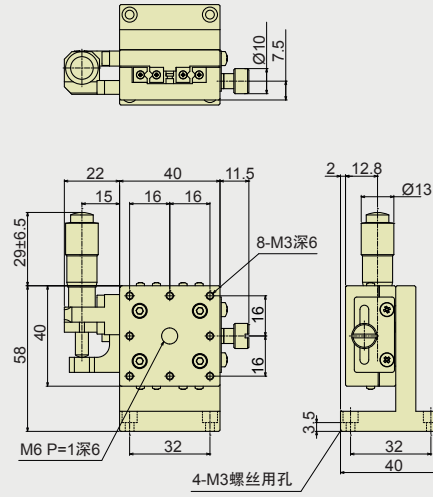
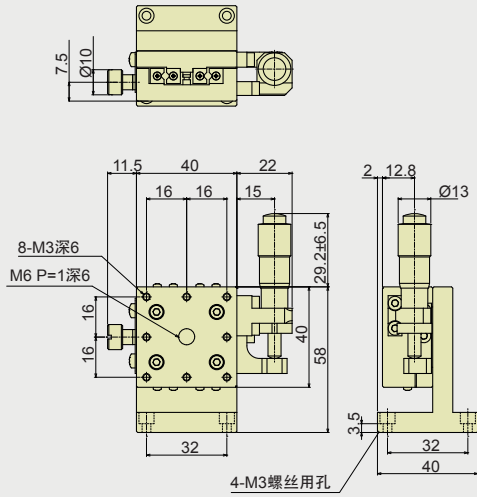
应用  
系统

规格		Z11-40C	Z11-40R	Z11-40L
型号		Z11-40C	Z11-40R	Z11-40L
驱动方式			微分头	
操作位置		中心	右侧	左侧
最小读数			10 $\mu$ m/刻度	
台面尺寸			40 $\times$ 40mm	
行程			$\pm$ 6.5mm	
导轨			交叉滚柱导轨	
承重			1kgf(9.8N)	
运动精度	直线度		3 $\mu$ m	
	上下摆动		25"	
	左右摆动		15"	
垂直度			80 $\mu$ m	
运动垂直度			30 $\mu$ m	
自重			0.2kg	
材质-表面处理			铝-黑色阳极氧化处理	

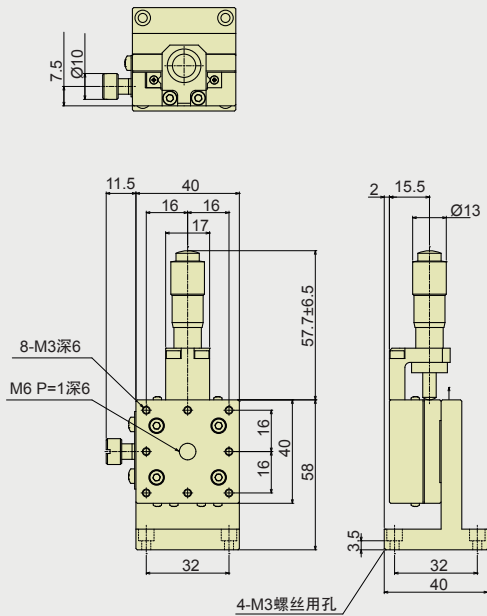
## 外形尺寸图

Z11-40R

Z11-40L



Z11-40C



手动  
位移台  
/单轴

多轴/  
组合  
单元

电动  
位移台  
/单轴

X

Z

水平Z轴

高分辨率

旋转

倾斜

弧摆

连接板

X Y

X Y Z

水平Z轴  
X Y Z

X Y  $\theta$

X Y Z  $\theta$

组合单元

交叉滚  
柱导轨

直线滚  
珠导轨

燕尾式  
导轨

配件

应用  
系统