

手动位移台/单轴

高分辨率位移台 A10-60/A30-60

2D·3D CAD DATA

多轴/组合单元

特点

双微分头设计实现0.5μm的移动精度，避免了价格高昂的差动微分头。

电动位移台/单轴



X

Z

水平Z轴

高分辨率

旋转

倾斜

弧摆

连接板

X Y

X Y Z

水平Z轴
X Y Z

X Y θ

X Y Z θ

组合单元

交叉滚柱导轨

直线滚珠导轨

燕尾式导轨

型号表示方法

X轴用

A 10 - 60 □

①基本型号

②

● 微调微分头位置

代码	规格
R	右
L	左

Z轴用

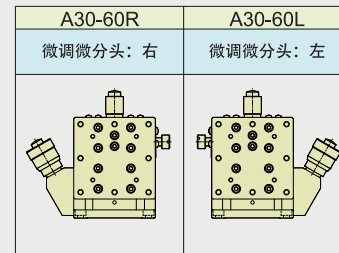
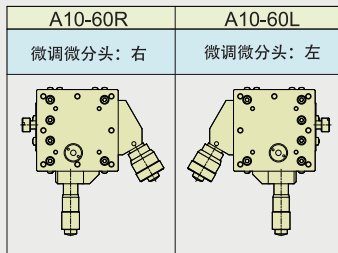
A 30 - 60 □

①基本型号

②

● 微调微分头位置

代码	规格
R	右
L	左



配件

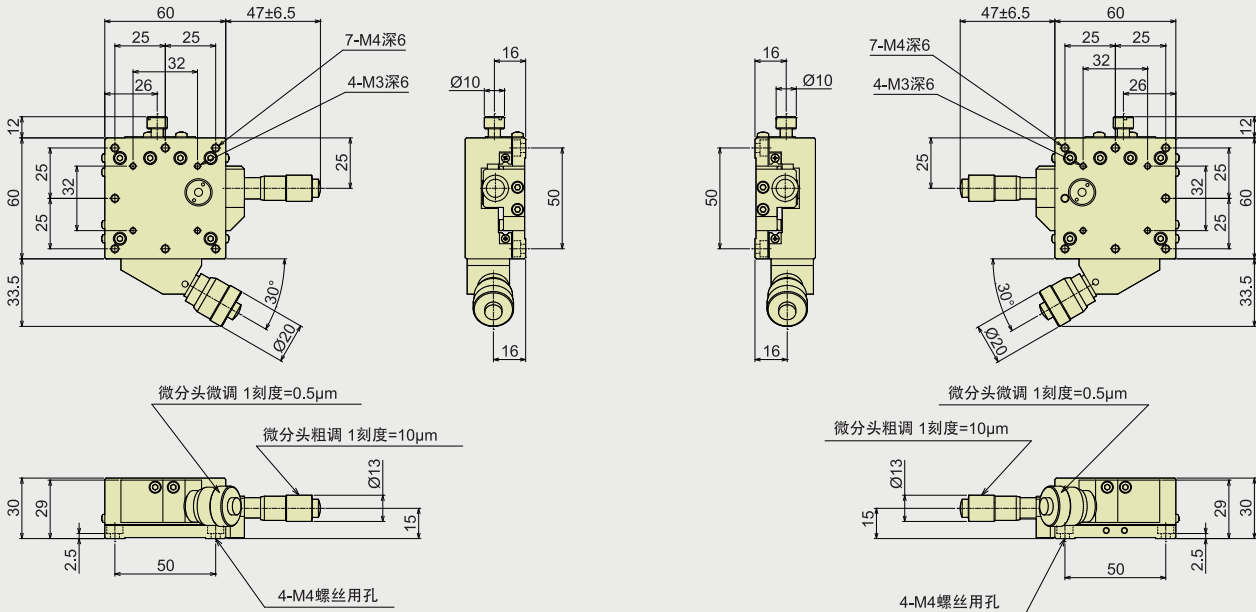
应用系统

规格		A10-60R	A10-60L	A30-60R	A30-60L
型号		A10-60R	A10-60L	A30-60R	A30-60L
驱动方式		手动			
操作位置		粗调：中心 微调：右	粗调：中心 微调：左	粗调：中心 微调：右	粗调：中心 微调：左
最小读数		粗调：10μm/刻度 微调：0.5μm/刻度			
台面尺寸		60×60mm			
行程		粗调：±6.5mm 微调：±0.3mm			
导轨		交叉滚柱导轨			
承重		5kgf(49N)		2kgf(19.6N)	
运动精度	直线度			2μm	
	上下摆动			20"	
	左右摆动			10"	
平行度		30μm		70μm	
运动平行度		10μm		15μm	
自重		0.35kg		0.5kg	
材质-表面处理		铝-黑色阳极氧化处理			

外形尺寸图

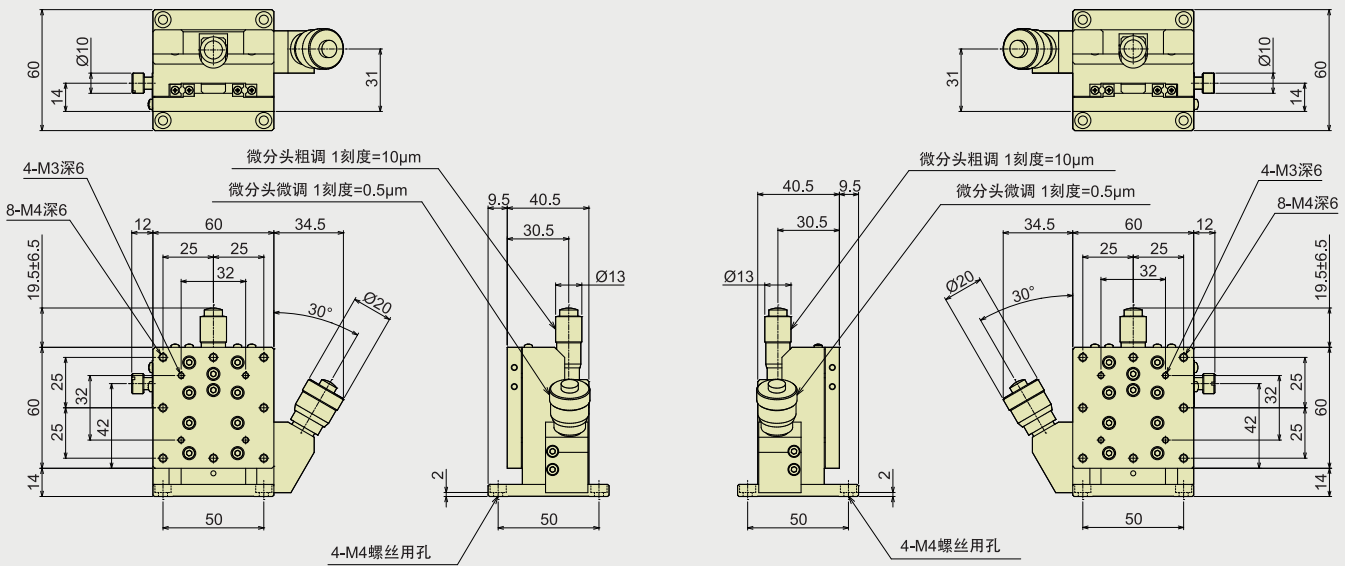
■ A10-60L

■ A10-60R



■ A30-60L

■ A30-60R



手动
位移台
/单轴

多轴/
组合
单元

电动
位移台
/单轴

X

Z

水平Z轴

高分辨率

旋转

倾斜

弧摆

连接板

XY

XYZ

水平Z轴
XYZ

XYθ

XYZθ

组合单元

交叉滚
柱导轨

直线滚
珠导轨

燕尾式
导轨

配件

应用
系统