

手动位移台/单轴

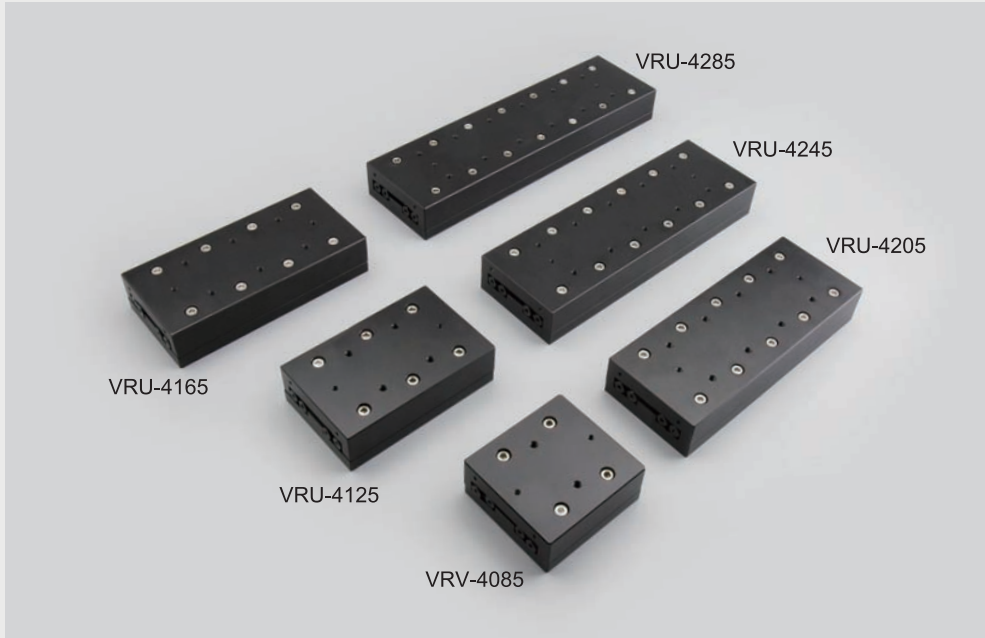
## X轴移动滑台 VRU-40

2D·3D CAD DATA

多轴/组合单元

- 特点  
导轨精度高，承重大。

电动位移台/单轴



X

Z

水平Z轴

高分辨率

旋转

倾斜

弧摆

连接板

X Y

X Y Z

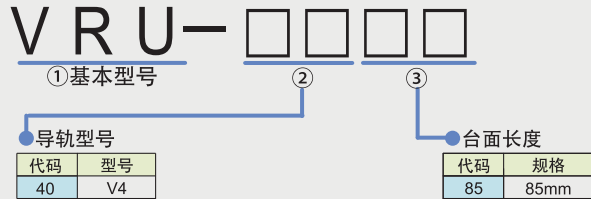
水平Z轴  
X Y Z

X Y θ

X Y Z θ

组合单元

### ■ 型号表示方法



交叉滚柱导轨

直线滚珠导轨

燕尾式导轨

VRU-4085	VRU-4125	VRU-4165	VRU-4205	VRU-4245	VRU-4285
台面尺寸 80mm x 85mm	台面尺寸 80mm x 125mm	台面尺寸 80mm x 165mm	台面尺寸 80mm x 205mm	台面尺寸 80mm x 245mm	台面尺寸 80mm x 285mm

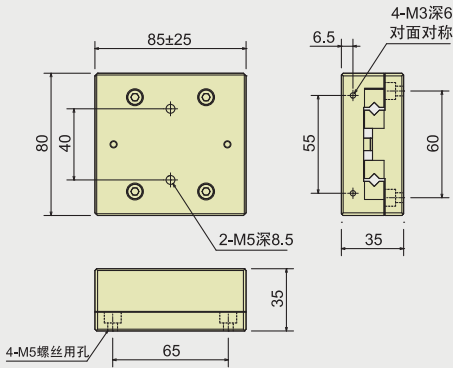
配件

应用系统

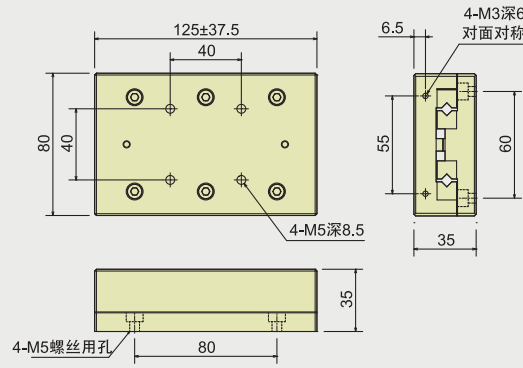
规格	VRU-4085	VRU-4125	VRU-4165	VRU-4205	VRU-4245	VRU-4285
型号	VRU-4085	VRU-4125	VRU-4165	VRU-4205	VRU-4245	VRU-4285
最小读数	10μm/刻度					
工作台面	80mm x 85mm	80mm x 125mm	80mm x 165mm	80mm x 205mm	80mm x 245mm	80mm x 285mm
行程	±25mm	±37.5mm	±52.5mm	±67.5mm	±77.5mm	±92.5mm
导轨	十字交叉滚柱导轨					
承重	36kgf(353N)	53kgf(520N)	69kgf(677N)	83kgf(814N)	96kgf(942N)	102kgf(1007N)
移动精度	直线度	3μm				
	上下摆动	25"				
	左右摆动	15"				
平行度	30μm					
运动的平行度	10μm					
自重	0.92kg	1.36kg	1.5kg	1.86kg	2.23kg	2.6kg
材质-表面处理	铝-黑色阳极氧化处理					

## 外形尺寸图

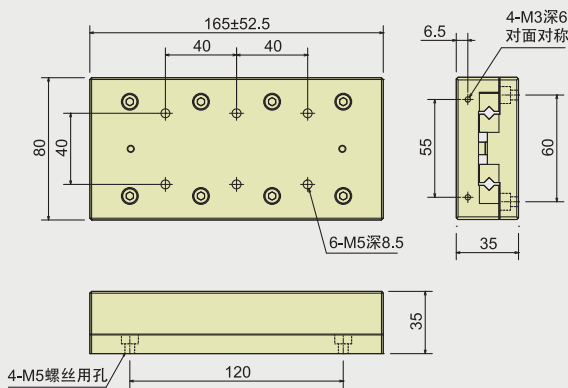
VRU-4085



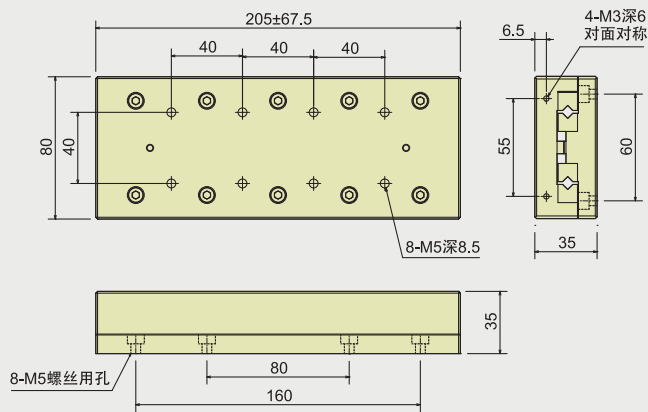
VRU-4125



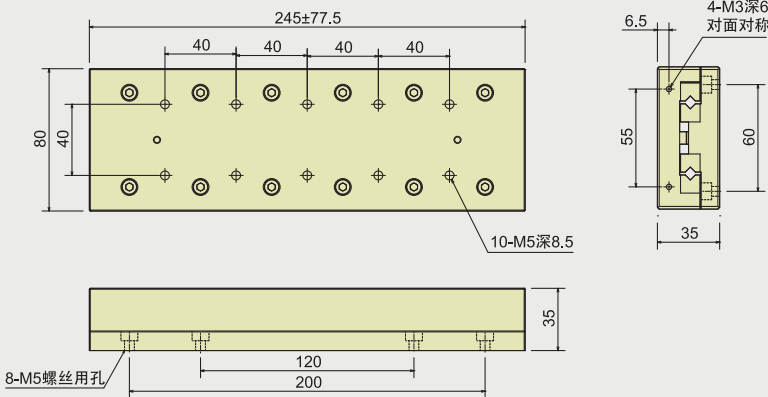
VRU-4165



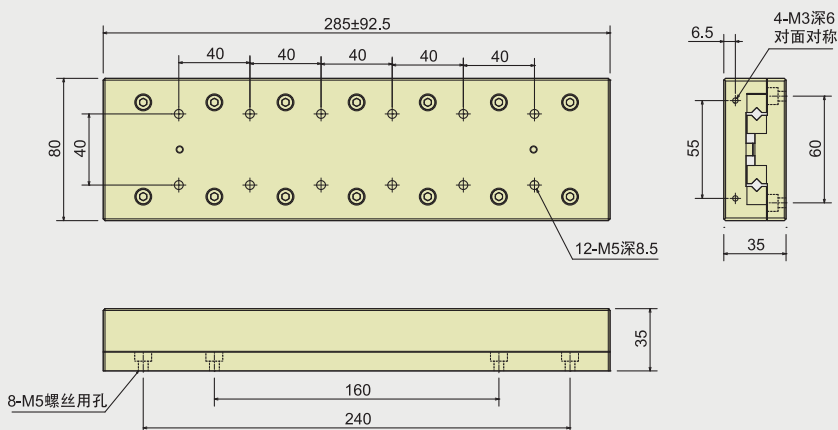
VRU-4205



VRU-4245



VRU-4285



手动  
位移台  
/单轴

多轴/  
组合  
单元

电动  
位移台  
/单轴

X

Z

水平Z轴

高分辨率

旋转

倾斜

弧摆

连接板

X Y

X Y Z

水平Z轴  
X Y Z

X Y θ

X Y Z θ

组合单元

交叉滚  
柱导轨

直线滚  
珠导轨

燕尾式  
导轨

配件

应用  
系统