

手动位移台
/单轴

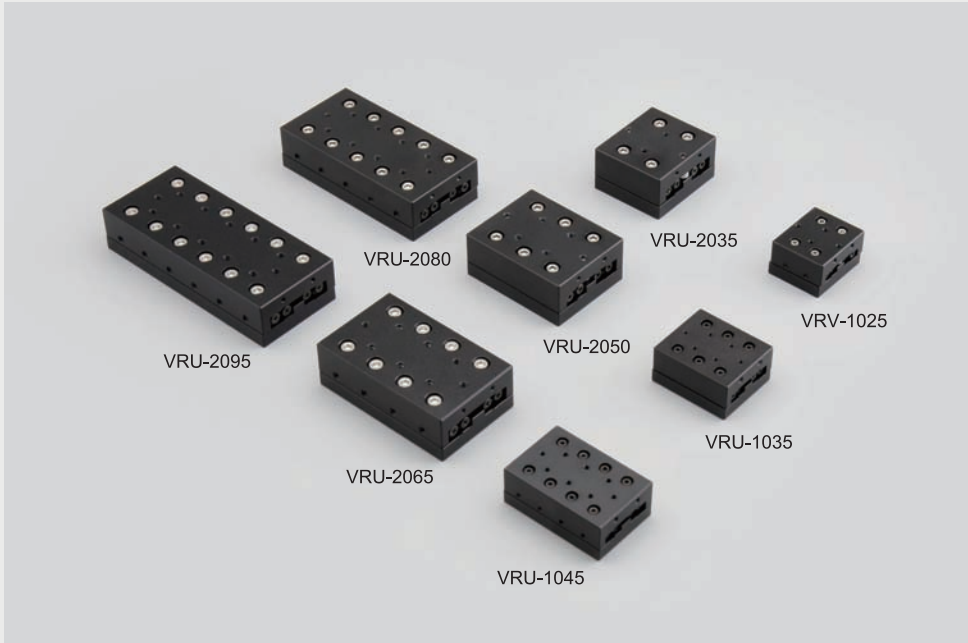
X轴移动滑台 VRU-10/20

2D·3D CAD DATA

多轴/
组合
单元

- 特点
 导轨精度高，承重大。

电动位移台
/单轴



X

Z

水平Z轴

高分辨率

旋转

倾斜

弧摆

连接板

X Y

X Y Z

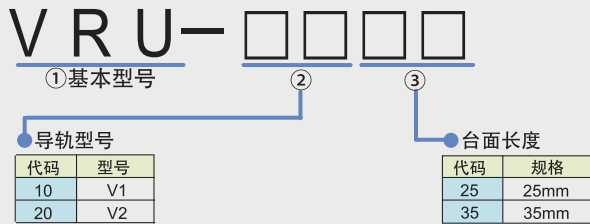
水平Z轴
X Y Z

X Y θ

X Y Z θ

组合单元

型号表示方法



交叉滚柱导轨

VRU-1025	VRU-1035	VRU-1045	VRU-2035	VRU-2050	VRU-2065	VRU-2080	VRU-2095
台面尺寸 30mm x 25mm	台面尺寸 30mm x 35mm	台面尺寸 30mm x 45mm	台面尺寸 40mm x 35mm	台面尺寸 40mm x 50mm	台面尺寸 40mm x 65mm	台面尺寸 40mm x 80mm	台面尺寸 40mm x 95mm

直线滚珠导轨

燕尾式导轨

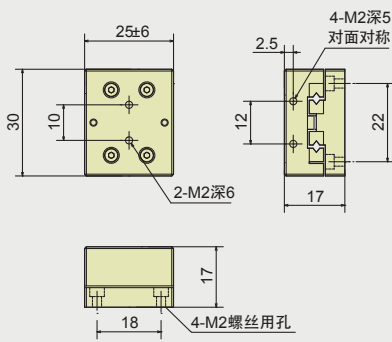
配件

规格	VRU-1025	VRU-1035	VRU-1045	VRU-2035	VRU-2050	VRU-2065	VRU-2080	VRU-2095
型号	VRU-1025	VRU-1035	VRU-1045	VRU-2035	VRU-2050	VRU-2065	VRU-2080	VRU-2095
最小读数	10μm/刻度							
工作台面	30mm x 25mm	30mm x 35mm	30mm x 45mm	40mm x 35mm	40mm x 50mm	40mm x 65mm	40mm x 80mm	40mm x 95mm
行程	±6mm	±9mm	±12.5mm	±9mm	±15mm	±20mm	±25mm	±30mm
导轨	十字交叉滚柱导轨							
承重	2kgf(19.6N)							
移动精度	直线度	3μm						
	上下摆动	25"						
	左右摆动	15"						
平行度	30μm							
运动的平行度	10μm							
材质-表面处理	铝-黑色阳极氧化处理							

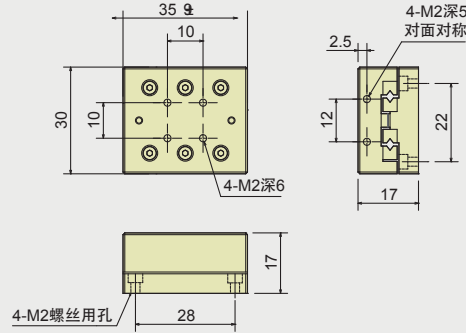
应用系统

外形尺寸图

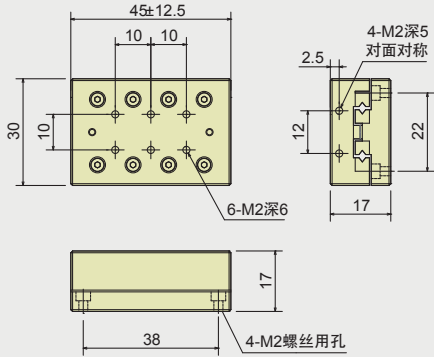
VRU-1025



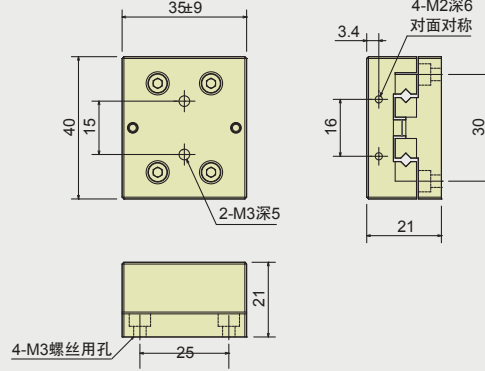
VRU-1035



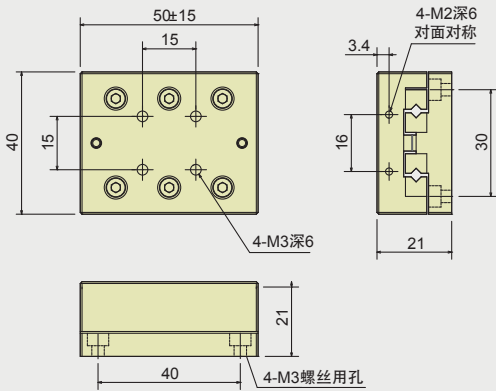
VRU-1045



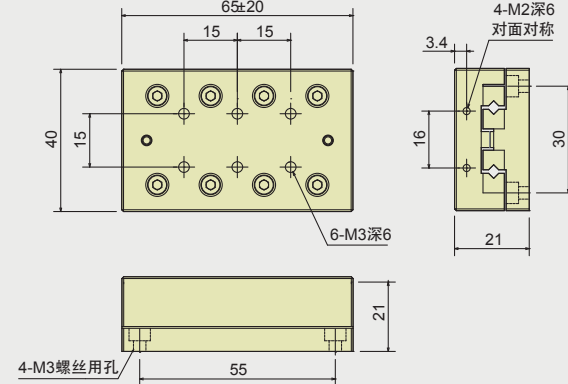
VRU-2035



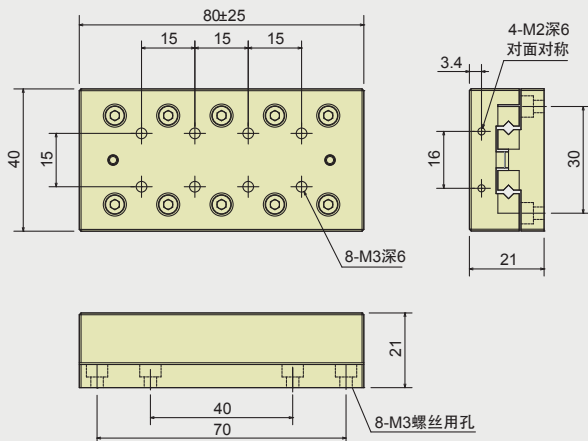
VRU-2050



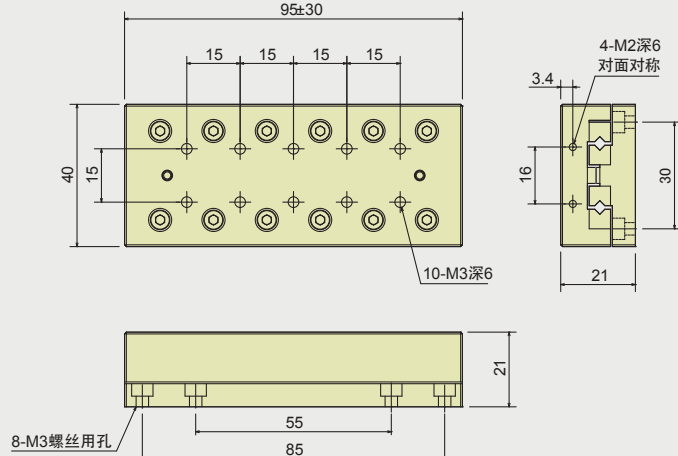
VRU-2065



VRU-2080



VRU-2095



手动
位移台
/单轴

多轴/
组合
单元

电动
位移台
/单轴

X

Z

水平Z轴

高分辨率

旋转

倾斜

弧摆

连接板

XY

XYZ

水平Z轴
XYZ

XYZθ

XYZθ

组合单元

交叉滚
柱导轨

直线滚
珠导轨

燕尾式
导轨

配件

应用
系统