

手动位移台
/单轴

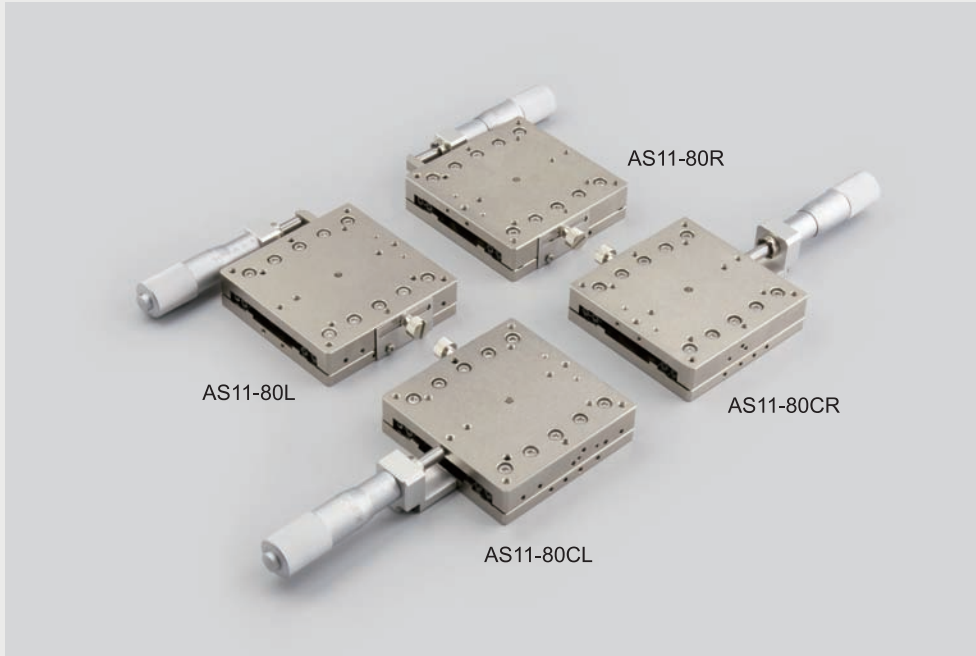
X轴位移台 AS11-80

2D·3D CAD DATA

多轴/
组合
单元

- 特点
 导轨精度高，承重大。

电动位移台
/单轴



X

Z

水平Z轴

高分辨率

旋转

倾斜

弧摆

连接板

X Y

X Y Z

水平Z轴
X Y Z

X Y θ

X Y Z θ

组合单元

■ 型号表示方法

AS11-80 □ □

①基本型号 ② ③

●微分头位置

代码	位置
C	中心
R	右
L	左

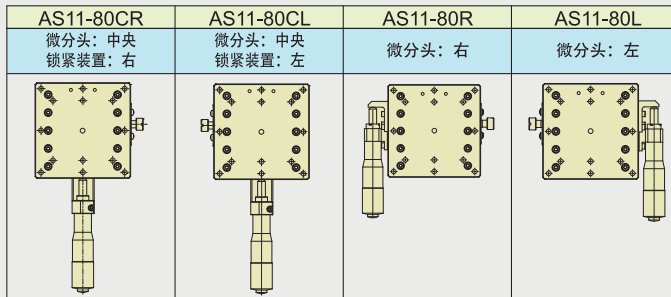
●锁紧装置位置

代码	规格
R	右
L	左

交叉滚柱导轨

直线滚珠导轨

燕尾式导轨



配件

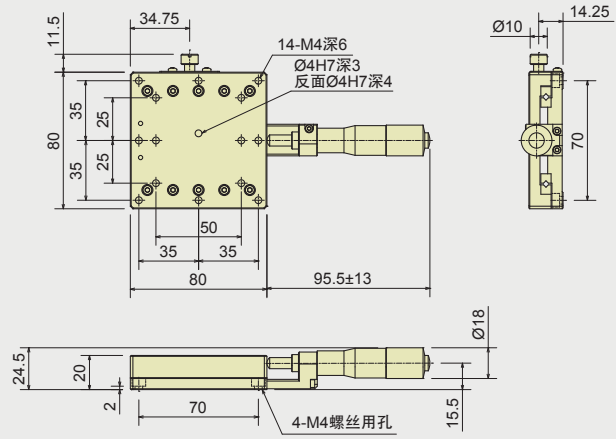
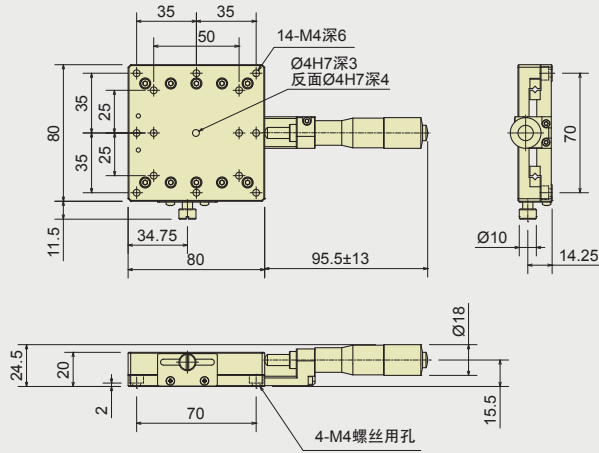
应用系统

规格		AS11-80CR	AS11-80CL	AS11-80R	AS11-80L
型号		AS11-80CR	AS11-80CL	AS11-80R	AS11-80L
驱动方式		微分头			
操作位置		中心		右侧	左侧
最小读数		10μm/刻度			
工作台面		80×80mm			
行程		±12.5mm			
导轨		十字交叉滚柱导轨			
承重		10kgf(98N)			
移动精度	直线度	3μm			
	上下摆动	25"			
	左右摆动	15"			
平行度		30μm			
运动的平行度		10μm			
自重		0.7kg			
材质-表面处理		不锈钢-无电解镀镍处理			

外形尺寸图

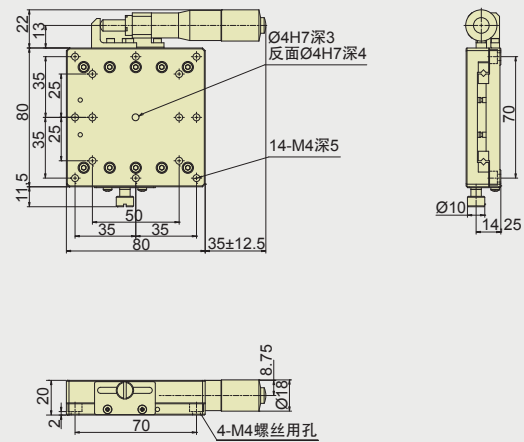
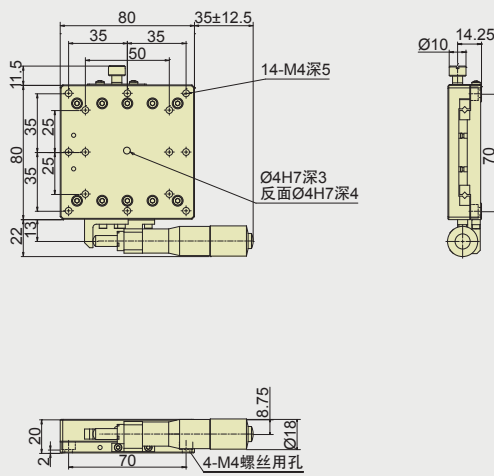
■ AS11-80CL

■ AS11-80CR



■ AS11-80L

■ AS11-80R



手动
位移台
/单轴

多轴/
组合
单元

电动
位移台
/单轴

X

Z

水平Z轴

高分辨率

旋转

倾斜

弧摆

连接板

X Y

X Y Z

水平Z轴

X Y Z

X Y θ

X Y Z θ

组合单元

交叉滚
柱导轨

直线滚
珠导轨

燕尾式
导轨

配件

应用
系统