

手动
位移台
/单轴

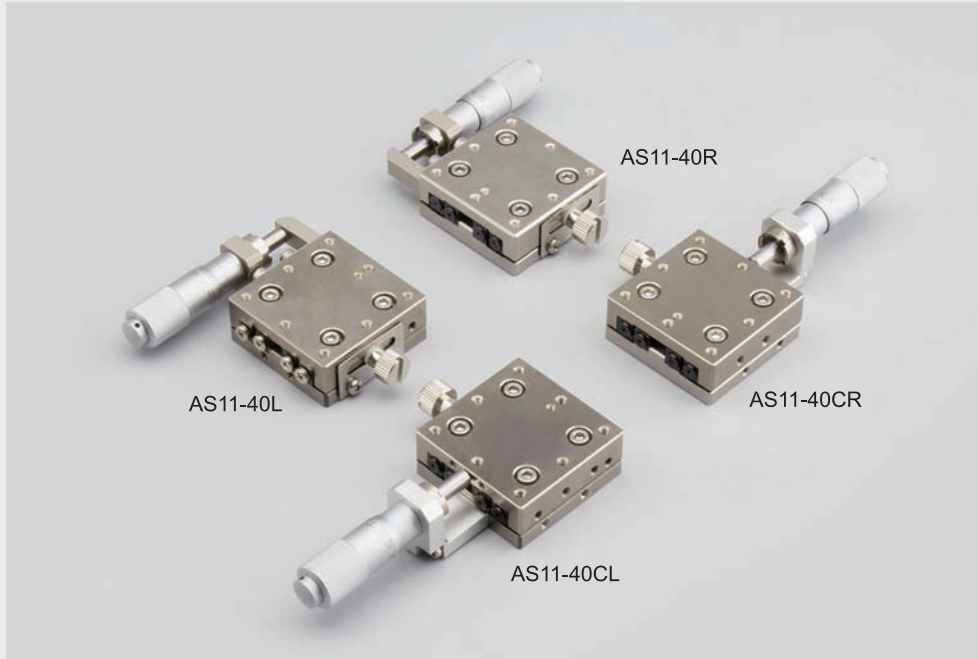
X轴位移台 AS11-40

2D·3D CAD DATA

多轴/
组合
单元

- 特点
 导轨精度高，承重大。

电动
位移台
/单轴



X

Z

水平Z轴

高分辨率

旋转

倾斜

弧摆

连接板

X Y

X Y Z

水平Z轴
X Y Z

X Y θ

X Y Z θ

组合单元

■ 型号表示方法

AS11-40 □ □

①基本型号 ② ④

●微分头位置

代码	位置
C	中心
R	右
L	左

●锁紧装置位置

代码	规格
R	右
L	左

交叉滚
柱导轨

直线滚
珠导轨

燕尾式
导轨

AS11-40CR	AS11-40CL	AS11-40R	AS11-40L
微分头：中央 锁紧装置：右	微分头：中央 锁紧装置：左	微分头：右	微分头：左

配件

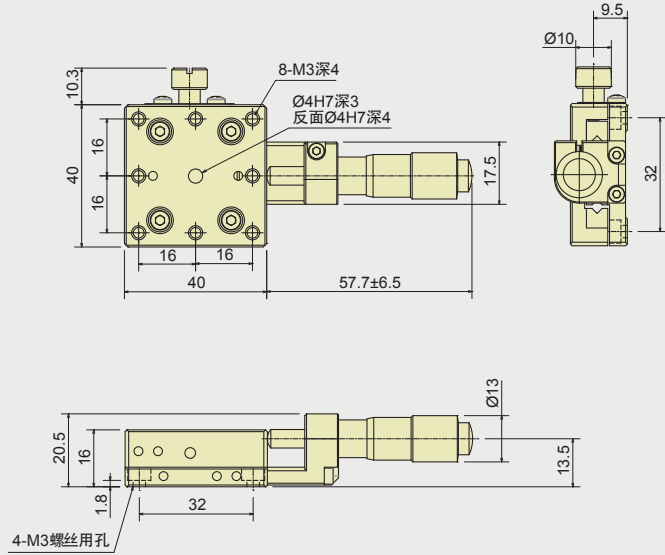
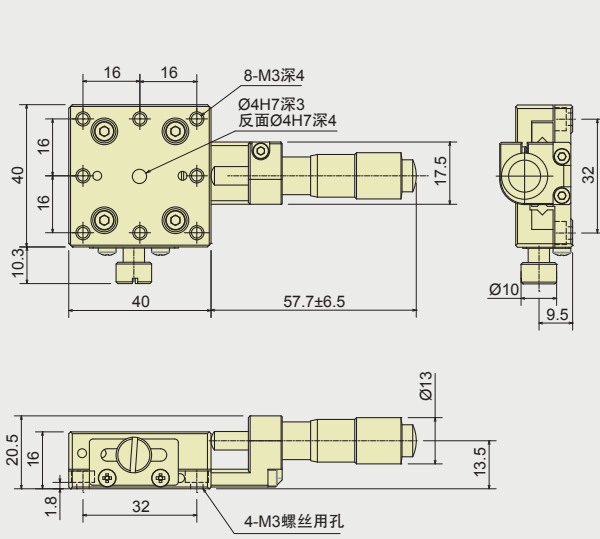
应用
系统

规格		AS11-40CR	AS11-40CL	AS11-40R	AS11-40L
型号					
驱动方式		微分头			
操作位置		中心		右侧	左侧
最小读数		10μm/刻度			
工作台面		40×40mm			
行程		±6.5mm			
导轨		十字交叉滚柱导轨			
承重		19.6N			
移动精度	直线度	3μm			
	上下摆动	25"			
	左右摆动	15"			
平行度		30μm			
运动的平行度		10μm			
自重		0.24kg			
材质-表面处理		不锈钢-无电解镀镍处理			

外形尺寸图

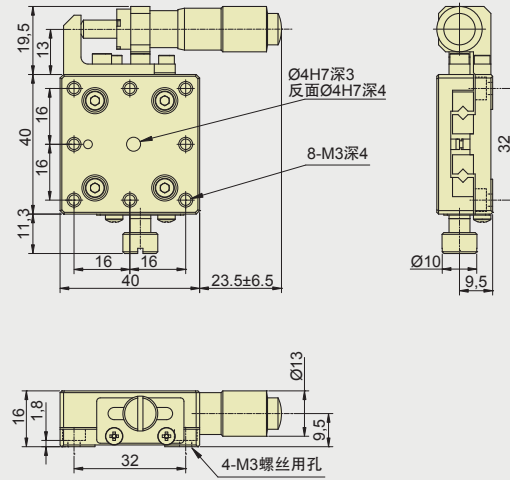
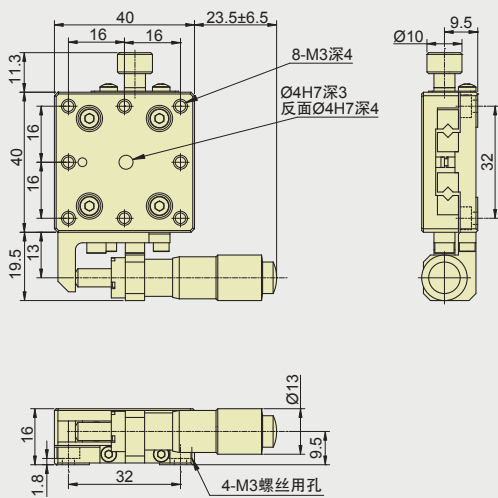
■ AS11-40CL

■ AS11-40CR



■ AS11-40L

■ AS11-40R



手动
位移台
/单轴

多轴/
组合
单元

电动
位移台
/单轴

X

Z

水平Z轴

高分辨率

旋转

倾斜

弧摆

连接板

X Y

X Y Z

水平Z轴
X Y Z

X Y θ

X Y Z θ

组合单元

交叉滚
柱导轨

直线滚
珠导轨

燕尾式
导轨

配件

应用
系统