

手动
位移台
/单轴

多轴/
组合
单元

电动
位移台
/单轴

X

Z

水平Z轴

高分辨率

旋转

倾斜

弧摆

连接板

X Y

X Y Z

水平Z轴
X Y Z

X Y θ

X Y Z θ

组合单元

交叉滚
柱导轨

直线滚
珠导轨

燕尾式
导轨

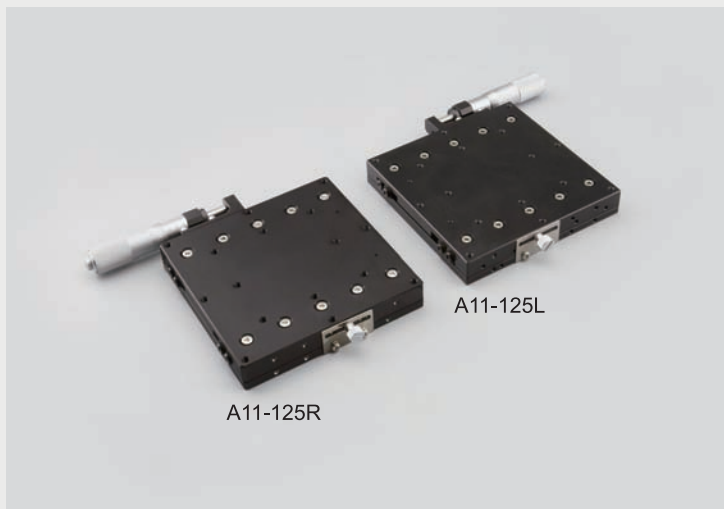
配件

应用
系统

X轴位移台 A11-125

2D·3D CAD DATA

- 特点
导轨精度高，承重大。



型号表示方法

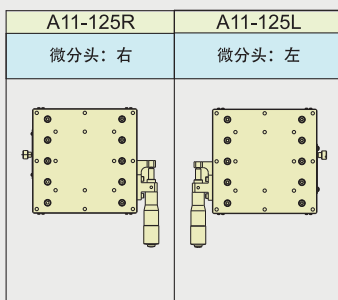
A 1 1 - 1 2 5 □

①基本型号

②

微分头位置

代码	位置
R	右
L	左

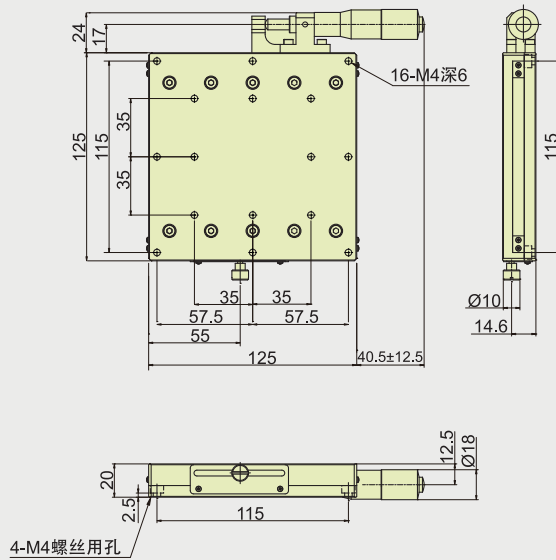


规格		A11-125R	A11-125L
型号		A11-125R	A11-125L
驱动方式		微分头	
操作位置		右侧	左侧
最小读数		10 μ m/刻度	
工作台面		125 \times 125mm	
行程		\pm 12.5mm	
移动导轨		十字交叉滚柱导轨	
承重		平行：20kgf(196N)	
移动精度	直线度	3 μ m	
	上下摆动	50"	
	左右摆动	30"	
平行度		30 μ m	
运动的平行度		10 μ m	
自重		1.0kg	
材质-表面处理		铝-黑色阳极氧化处理	

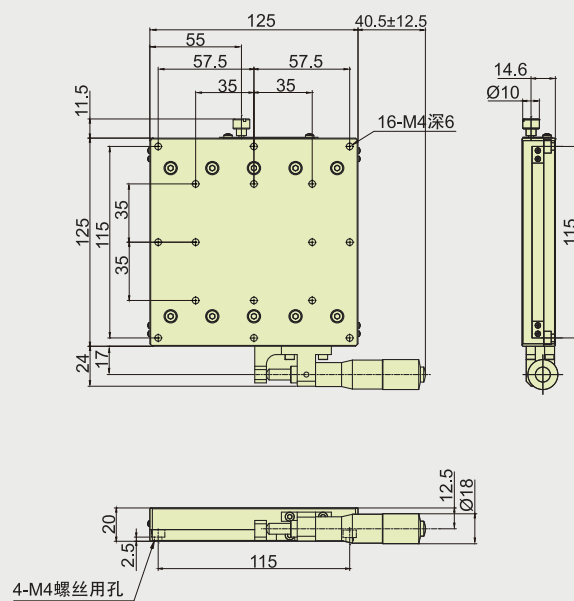
■ 可定制行程50.

外形尺寸图

A11-125R



A11-125L



手动
位移台
/单轴

多轴/
组合
单元

电动
位移台
/单轴

X

Z

水平Z轴

高分辨率

旋转

倾斜

弧摆

连接板

X Y

X Y Z

水平Z轴
X Y Z

X Y θ

X Y Z θ

组合单元

交叉滚
柱导轨

直线滚
珠导轨

燕尾式
导轨

配件

应用
系统