

手动位移台/单轴

X轴位移台 A11-100

2D·3D CAD DATA

多轴/组合单元

- 特点**
 导轨精度高，承重大。

电动位移台/单轴



X

Z

水平Z轴

高分辨率

旋转

倾斜

弧摆

连接板

X Y

型号表示方法

A 1 1 - 1 0 0 □ □

①基本型号

②

③

●微分头位置

代码	位置
C	中央
R	右
L	左

●Z轴位置

代码	位置
无记号	-
Z	Z轴可配置

X Y Z

水平Z轴
X Y Z

X Y θ

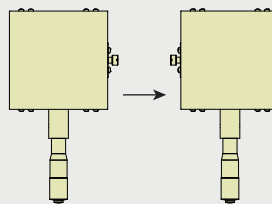
X Y Z θ

组合单元

交叉滚柱导轨

A11-100C	A11-100R	A11-100L	A11-100CZ
微分头：中央 锁紧装置：右	微分头：右	微分头：左	微分头：中央 锁紧装置：右

可变更锁紧位置（左右方向）



直线滚珠导轨

燕尾式导轨

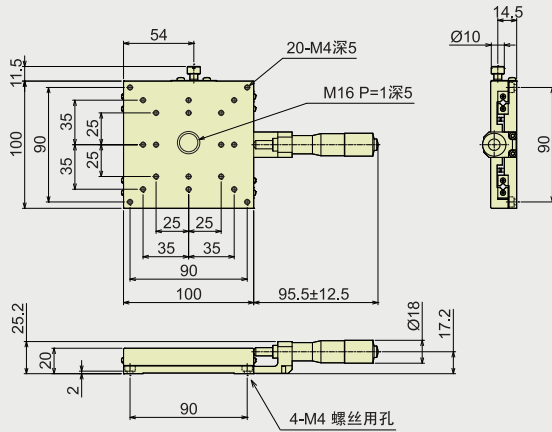
配件

应用系统

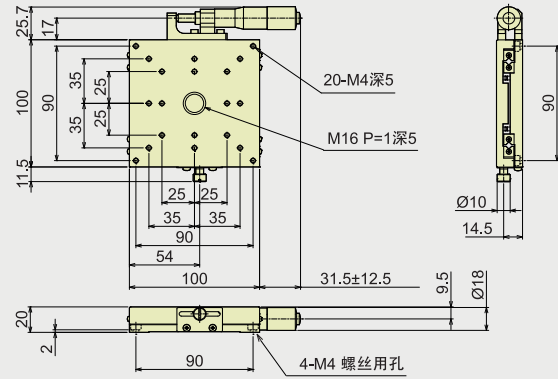
规格		A11-100C	A11-100R	A11-100L	A11-100CZ
型号		A11-100C	A11-100R	A11-100L	A11-100CZ
驱动方式		微分头			
操作位置		中心	右侧	左侧	中心
最小读数		10μm/刻度			
工作台面		100×100mm			
行程		±12.5mm			
移动导轨		十字交叉滚柱导轨			
承重		平行：15kgf(147N) 垂直：7kgf(68.6N)			
移动精度	直线度	3μm			
	上下摆动	25"			
	左右摆动	15"			
平行度		30μm			
运动的平行度		10μm			
自重		0.7kg			
材质-表面处理		铝-黑色阳极氧化处理			

外形尺寸图

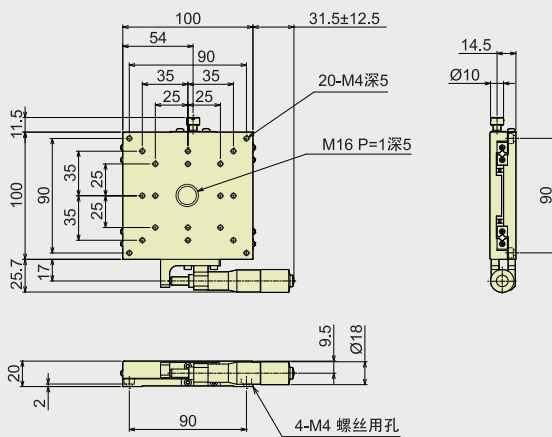
■ A11-100C



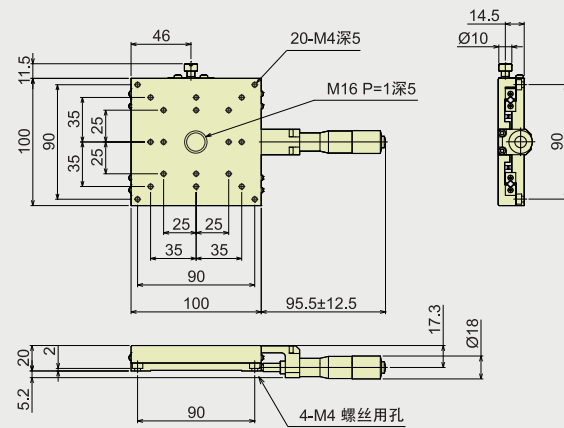
■ A11-100R



■ A11-100L



■ A11-100CZ



手动
位移台
/单轴

多轴/
组合
单元

电动
位移台
/单轴

X

Z

水平Z轴

高分辨率

旋转

倾斜

弧摆

连接板

X Y

X Y Z

水平Z轴
X Y Z

X Y θ

X Y Z θ

组合单元

交叉滚
柱导轨

直线滚
珠导轨

燕尾式
导轨

配件

应用
系统